

Data Information

A5

Audi A5 Sportback | A5 Coupé
Audi S5 Sportback | S5 Coupé



Audi A5 Sportback/S5 Sportback Specifications 主要諸元

		A5 Sportback 35 TDI advanced	A5 Sportback 35 TDI S line	A5 Sportback 40 TDI quattro advanced	A5 Sportback 40 TDI quattro S line	A5 Sportback 45 TFSI quattro S line	S5 Sportback	
型式		3CA-F5DEZL	3CA-F5DEZL	3DA-F5DETL	3DA-F5DETL	3AA-F5DDWL	3BA-F5CWGL	
ステアリング		右	右	右	右	右	右/左	
生産工場		インゴルシュタット	インゴルシュタット	インゴルシュタット	インゴルシュタット	インゴルシュタット	インゴルシュタット	
寸法・重量	全長(mm)	4,755	4,765	4,755	4,765	4,765	4,765	
	全幅(mm)	1,845	1,845	1,845	1,845	1,845	1,845	
	全高(mm)	1,390	1,390	1,390	1,390	1,390	1,390	
	ホイールベース(mm)	2,825	2,825	2,825	2,825	2,825	2,825	
	トレッド : フロント(mm)	1,585	1,585	1,585	1,585	1,585	1,580	
	: リヤ(mm)	1,570	1,570	1,570	1,570	1,570	1,560	
	最低地上高(mm) (社内参考値)	140	140	140	140	140	140	
車輻重量(kg)	1,590*1	1,600*1	1,680*1	1,680*1	1,640*1	1,740*1		
トランク容量(リッター)VDA値		465	465	465	465	465	465	
乗車定員(名)		5	5	5	5	5	5	
駆動方式		FWD	FWD	quattro (4WD)	quattro (4WD)	quattro (4WD)	quattro (4WD)	
性能	最小回転半径(m)	5.5	5.5	5.5	5.5	5.5	5.5	
	WLTCモード(km/ℓ)*2	17.1	17.1	14.6	14.6	12.9	10.6	
	市街地モード(km/ℓ)*2	15.2	15.2	12.9	12.9	9.5	7.1	
	郊外モード(km/ℓ)*2	17.2	17.2	14.4	14.4	13.0	10.8	
	高速道路モード(km/ℓ)*2	18.0	18.0	15.6	15.6	15.1	13.2	
	燃費向上対策	筒内直接燃料噴射 コモンレール式 電子制御高圧噴射装置 水冷式インタークーラー付ターボ	筒内直接燃料噴射 コモンレール式 電子制御高圧噴射装置 水冷式インタークーラー付ターボ	筒内直接燃料噴射 コモンレール式 電子制御高圧噴射装置 水冷式インタークーラー付ターボ	筒内直接燃料噴射 コモンレール式 電子制御高圧噴射装置 水冷式インタークーラー付ターボ	筒内直接燃料噴射 コモンレール式 電子制御高圧噴射装置 水冷式インタークーラー付ターボ	筒内直接燃料噴射 電子スロットル 可変バルブタイミング 可変バルブリフト(排気のみ) 電動パワーステアリング	筒内直接燃料噴射 電子スロットル 可変バルブタイミング 可変バルブリフト(吸気のみ) 電動パワーステアリング
		7速 Sトロニックトランスミッション アイドリングストップ装置	7速 Sトロニックトランスミッション アイドリングストップ装置	7速 Sトロニックトランスミッション アイドリングストップ装置	7速 Sトロニックトランスミッション アイドリングストップ装置	7速 Sトロニックトランスミッション アイドリングストップ装置	7速 Sトロニックトランスミッション アイドリングストップ装置	8速 ティプトロニックトランスミッション アイドリングストップ装置
冷媒の種類(GWP値)/使用量	R-1234yf(1*3)/525	R-1234yf(1*3)/525	R-1234yf(1*3)/525	R-1234yf(1*3)/525	R-1234yf(1*3)/525 または R-134a(1,430*3)/590	R-1234yf(1*3)/525 または R-134a(1,430*3)/590		

Audi A5 Sportback/S5 Sportback Specifications 主要諸元

		A5 Sportback 35 TDI advanced	A5 Sportback 35 TDI S line	A5 Sportback 40 TDI quattro advanced	A5 Sportback 40 TDI quattro S line	A5 Sportback 45 TFSI quattro S line	S5 Sportback	
エンジン	エンジン型式	DEZ	DEZ	DET	DET	DDW	CWG	
	総排気量(cc)	1,968	1,968	1,968	1,968	1,984	2,994	
	エンジン種類	直列4気筒DOHC インタークーラー付ターボ (1気筒=4バルブ)	直列4気筒DOHC インタークーラー付ターボ (1気筒=4バルブ)	直列4気筒DOHC インタークーラー付ターボ (1気筒=4バルブ)	直列4気筒DOHC インタークーラー付ターボ (1気筒=4バルブ)	直列4気筒DOHC インタークーラー付ターボ (1気筒=4バルブ)	直列6気筒DOHC インタークーラー付ターボ (1気筒=4バルブ)	V型6気筒DOHC インタークーラー付ターボ (1気筒=4バルブ)
	ボア×ストローク(mm)	81.0×95.5	81.0×95.5	81.0×95.5	81.0×95.5	82.5×92.8	84.5×89.0	
	圧縮比	16.0	16.0	15.5	15.5	9.6	11.2	
	燃料供給装置	電子式	電子式	電子式	電子式	電子式	電子式	
	最高出力(kW(PS)/rpm)	120 (163)/3,250-4,200	120 (163)/3,250-4,200	140 (190)/3,800-4,200	140 (190)/3,800-4,200	183 (249)/5,000 - 6,000	260 (354)/5,400 - 6,400	
	最大トルク(Nm(kgm)/rpm)	380(38.7)/1,500-2,750	380(38.7)/1,500-2,750	400(40.8)/1,750-3,000	400(40.8)/1,750-3,000	370(37.7)/1,600 - 4,500	500(51.0)/1,370 - 4,500	
	燃料タンク容量(リッター) 使用燃料	54 軽油	54 軽油	58 軽油	58 軽油	58 無鉛プレミアム	58 無鉛プレミアム	
諸装置	トランスミッション	7速 ストロニックトランスミッション	7速 ストロニックトランスミッション	7速 ストロニックトランスミッション	7速 ストロニックトランスミッション	7速 ストロニックトランスミッション	8速 ティプトロニックトランスミッション	
	1速	3.187	3.187	3.187	3.187	3.187	4.714	
	2速	2.190	2.190	2.190	2.190	2.190	3.142	
	3速	1.517	1.517	1.517	1.517	1.517	2.106	
	4速	1.057	1.057	1.057	1.057	1.057	1.666	
	5速	0.738	0.738	0.738	0.738	0.738	1.284	
	6速	0.507	0.507	0.507	0.507	0.557	1.000	
	7速	0.385	0.385	0.385	0.385	0.432	0.839	
	8速	-	-	-	-	-	0.666	
	後退	2.750	2.750	2.750	2.750	2.750	3.316	
	減速比 ：前軸 ：後軸	4.046 -	4.046 -	4.268 4.272	4.268 4.272	4.410 4.400	2.844 2.850	
	サスペンション ：フロント ：リヤ	ウィッシュボーン式 ウィッシュボーン式	ウィッシュボーン式 ウィッシュボーン式	ウィッシュボーン式 ウィッシュボーン式	ウィッシュボーン式 ウィッシュボーン式	ウィッシュボーン式 ウィッシュボーン式	ウィッシュボーン式 ウィッシュボーン式	
	ステアリング	ラック・ピニオン式	ラック・ピニオン式	ラック・ピニオン式	ラック・ピニオン式	ラック・ピニオン式	ラック・ピニオン式	
	ブレーキ ：フロント ：リヤ	ベンチレーテッドディスク ディスク	ベンチレーテッドディスク ディスク	ベンチレーテッドディスク ディスク	ベンチレーテッドディスク ディスク	ベンチレーテッドディスク ベンチレーテッドディスク	ベンチレーテッドディスク ベンチレーテッドディスク	
	タイヤ	245/40R18	245/40R18	245/40R18	245/40R18	245/40R18	255/35R19	

*1 バノラマサンルーフ装着車の場合+20kgとなります。

*2 燃料消費率は国土交通省審査値。定められた試験条件のもとでの値です。実際の走行時には、使用環境(気象、渋滞等)や運転方法(急発進、エアコン使用等)に応じて燃料消費率は異なります。

WLTC モード：市街地、郊外、高速道路の各走行モードを平均的な使用時間配分で構成した国際的な走行モード。市街地モード：信号や渋滞等の影響を受ける比較的低速な走行を想定。

郊外モード：信号や渋滞等の影響をあまり受けない走行を想定。高速道路モード：高速道路等での走行を想定。

*3 アウディジャパン株式会社は2023年までに、エアコンで使用するフロン冷媒の目標GWP*値150以下(国内向け年間出荷台数の加重平均値)の達成を目指しています。*GWP(Global Warming Potential地球温暖化係数)

Audi A5 Coupé/S5 Coupé Specifications 主要諸元

		A5 Coupé 40 TDI quattro advanced	A5 Coupé 40 TDI quattro S line	A5 Coupé 45 TFSI quattro S line	S5 Coupé
型式		3DA-F5DETF	3DA-F5DETF	3AA-F5DDWF	3BA-F5CWGF
ステアリング		右	右	右	右/左
生産工場		インゴルシュタット	インゴルシュタット	インゴルシュタット	インゴルシュタット
寸法・重量	全長(mm)	4,695	4,705	4,705	4,705
	全幅(mm)	1,845	1,845	1,845	1,845
	全高(mm)	1,365	1,365	1,365	1,365
	ホイールベース(mm)	2,765	2,765	2,765	2,765
	トレッド : フロント(mm)	1,585	1,585	1,585	1,580
	: リヤ(mm)	1,570	1,570	1,570	1,560
	最低地上高(mm) (社内参考値)	120	120	120	120
	車両重量(kg)	1,640*1	1,650*1	1,600*1	1,690*1
トランク容量(リッター)VDA値		450	450	450	450
乗車定員(名)		4	4	4	4
駆動方式		quattro (4WD)	quattro (4WD)	quattro (4WD)	quattro (4WD)
性能	最小回転半径(m)	5.4	5.4	5.4	5.4
	WLTCモード(km/ℓ)*2	14.6	14.6	12.9	10.6
	市街地モード(km/ℓ)*2	12.9	12.9	9.5	7.1
	郊外モード(km/ℓ)*2	14.4	14.4	13.0	10.8
	高速道路モード(km/ℓ)*2	15.6	15.6	15.1	13.2
	燃費向上対策	筒内直接燃料噴射 コモンレール式 電子制御高圧噴射装置 水冷式インタークーラー付ターボ	筒内直接燃料噴射 コモンレール式 電子制御高圧噴射装置 水冷式インタークーラー付ターボ	筒内直接燃料噴射 電子スロットル 可変バルブタイミング 可変バルブリフト(排気のみ) 電動パワーステアリング	筒内直接燃料噴射 電子スロットル 可変バルブタイミング 可変バルブリフト(吸気のみ) 電動パワーステアリング
		7速 Sトロニックトランスミッション アイドリングストップ装置	7速 Sトロニックトランスミッション アイドリングストップ装置	7速 Sトロニックトランスミッション アイドリングストップ装置	8速 ティプトロニックトランスミッション アイドリングストップ装置
	冷媒の種類(GWP値)/使用量	R-1234yf(1*3)/525	R-1234yf(1*3)/525	R-1234yf(1*3)/525	R-1234yf(1*3)/525

Audi A5 Coupé/S5 Coupé Specifications 主要諸元

		A5 Coupé 40 TDI quattro advanced	A5 Coupé 40 TDI quattro S line	A5 Coupé 45 TFSI quattro S line	S5 Coupé
エンジン	エンジン型式	DET	DET	DDW	CWG
	総排気量(cc)	1,968	1,968	1,984	2,994
	エンジン種類	直列4気筒DOHC インタークーラー付ターボ (1気筒=4バルブ)	直列4気筒DOHC インタークーラー付ターボ (1気筒=4バルブ)	直列4気筒DOHC インタークーラー付ターボ (1気筒=4バルブ)	V型6気筒DOHC インタークーラー付ターボ (1気筒=4バルブ)
	ボア×ストローク(mm)	81.0×95.5	81.0×95.5	82.5×92.8	84.5×89.0
	圧縮比	15.5	15.5	9.6	11.2
	燃料供給装置	電子式	電子式	電子式	電子式
	最高出力(kW(PS)/rpm)	140(190)/3,800-4,200	140(190)/3,800-4,200	183(249)/5,000 - 6,000	260(354)/5,400 - 6,400
	最大トルク(Nm(kg・m)/rpm)	400(40.8)/1,750-3,000	400(40.8)/1,750-3,000	370(37.7)/1,600 - 4,500	500(51.0)/1,370 - 4,500
	燃料タンク容量(リッター)	58	58	58	58
	使用燃料	軽油	軽油	無鉛プレミアム	無鉛プレミアム
諸装置	トランスミッション	7速 Sトロニックトランスミッション	7速 Sトロニックトランスミッション	7速 Sトロニックトランスミッション	8速ティプトロニックトランスミッション
	1速	3.187	3.187	3.187	4.714
	2速	2.190	2.190	2.190	3.142
	3速	1.517	1.517	1.517	2.106
	4速	1.057	1.057	1.057	1.666
	5速	0.738	0.738	0.738	1.284
	6速	0.507	0.507	0.557	1.000
	7速	0.385	0.385	0.432	0.839
	8速	-	-	-	0.666
	後退	2.750	2.750	2.750	3.316
	減速比 ：前軸 ：後軸	4.268 4.272	4.268 4.272	4.410 4.400	2.844 2.850
	サスペンション ：フロント ：リヤ	ウィッシュボーン式 ウィッシュボーン式	ウィッシュボーン式 ウィッシュボーン式	ウィッシュボーン式 ウィッシュボーン式	ウィッシュボーン式 ウィッシュボーン式
	ステアリング	ラック・ピニオン式	ラック・ピニオン式	ラック・ピニオン式	ラック・ピニオン式
	ブレーキ ：フロント ：リヤ	ベンチレーテッドディスク ディスク	ベンチレーテッドディスク ディスク	ベンチレーテッドディスク ベンチレーテッドディスク	ベンチレーテッドディスク ベンチレーテッドディスク
	タイヤ	245/40R18	245/40R18	245/40R18	255/35R19

*1 バノラマサンルーフ装着車の場合+20kgとなります。

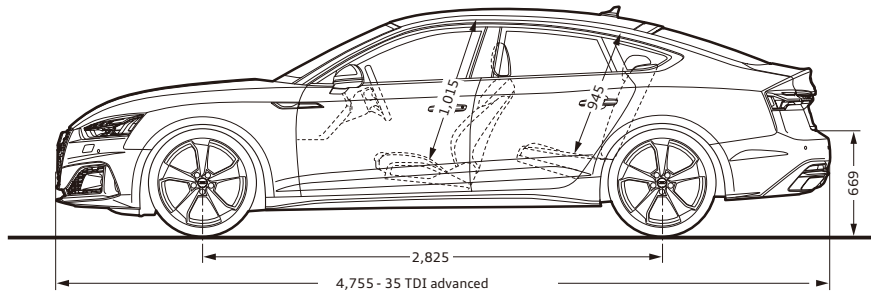
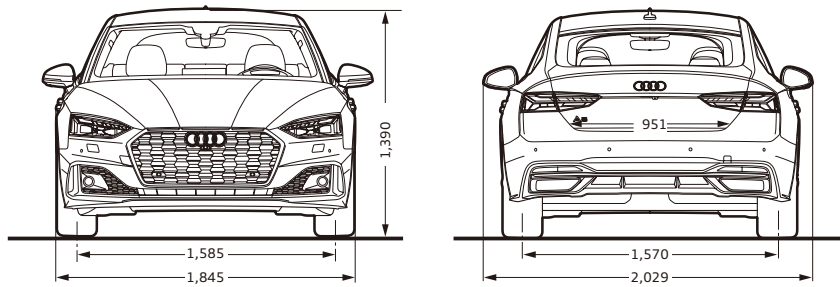
*2 燃料消費率は国土交通省審査値。定められた試験条件のもとでの値です。実際の走行時には、使用環境(気象、渋滞等)や運転方法(急発進、エアコン使用等)に応じて燃料消費率は異なります。

WLTC モード：市街地、郊外、高速道路の各走行モードを平均的な使用時間配分で構成した国際的な走行モード。市街地モード：信号や渋滞等の影響を受ける比較的低速な走行を想定。

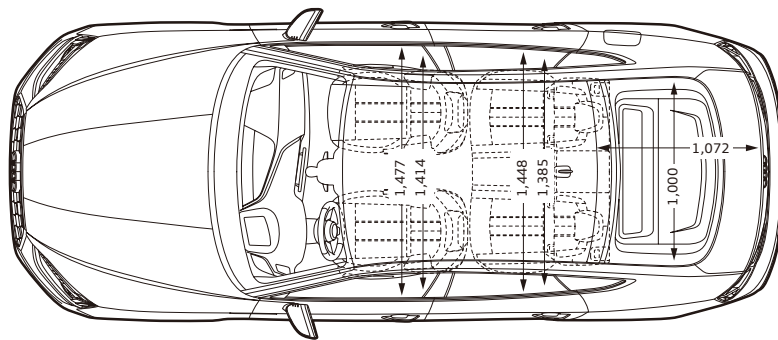
郊外モード：信号や渋滞等の影響をあまり受けない走行を想定。高速道路モード：高速道路等での走行を想定。

*3 アウディジャパン株式会社は2023年までに、エアコンで使用するフロン冷媒の目標GWP*値150以下(国内向け年間出荷台数の加重平均値)の達成を目指しています。*GWP(Global Warming Potential地球温暖化係数)

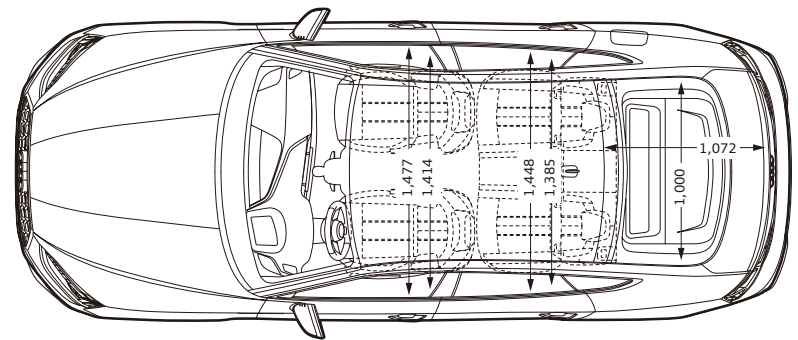
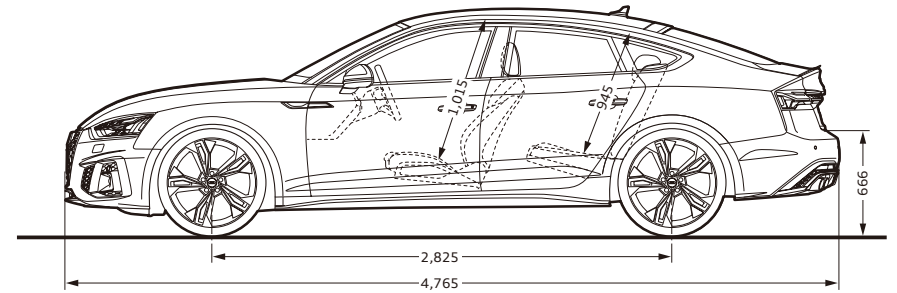
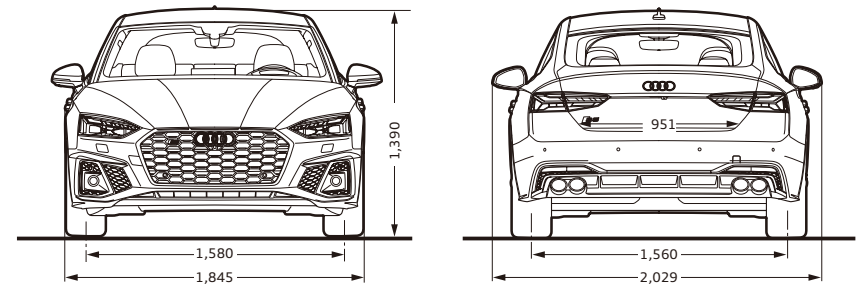
Audi A5 Sportback



4,755 - 35 TDI advanced
40 TDI quattro advanced
4,765 - 35 TDI S line
40 TDI quattro S line
45 TFSI quattro S line

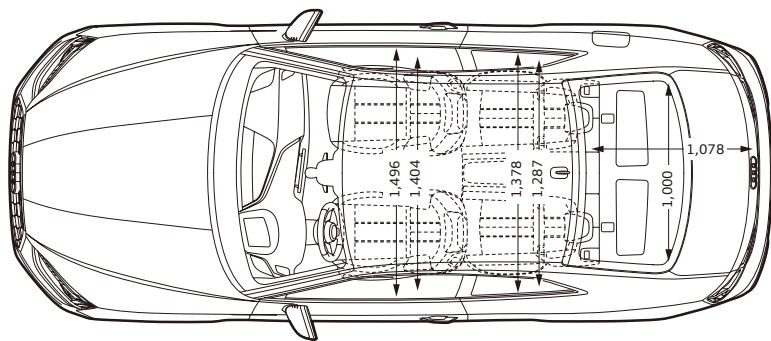
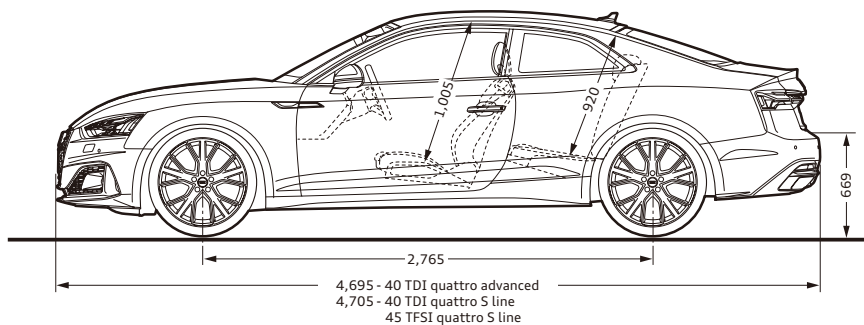
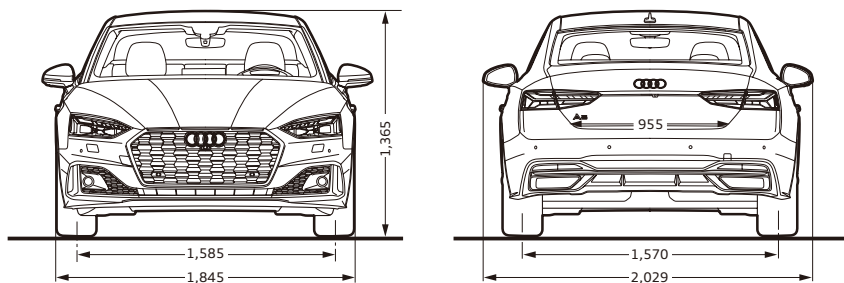


Audi S5 Sportback

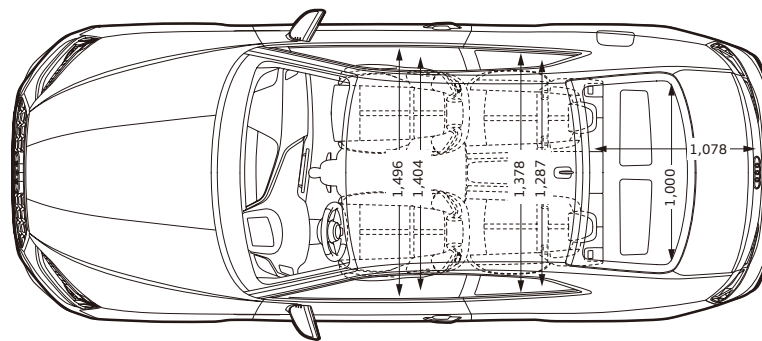
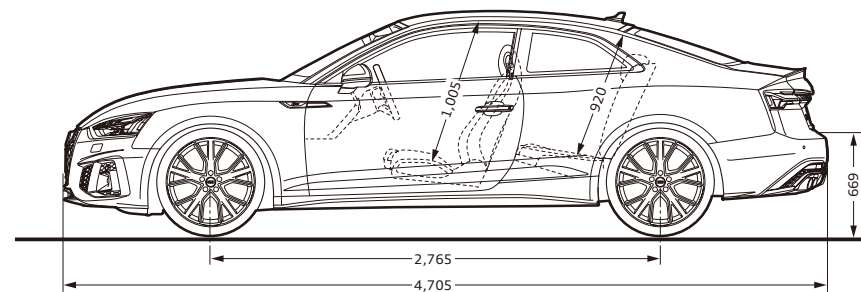
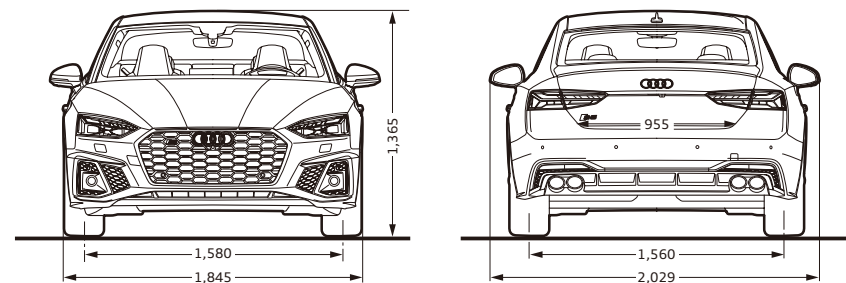


※単位：mm イラストは欧州仕様車となります。車両は日本仕様とは異なります。

Audi A5 Coupé



Audi S5 Coupé



※単位：mm イラストは欧州仕様車となります。車両は日本仕様とは異なります。

Audi A5 Sportback/S5 Sportback Equipment 主要装備

●標準装備

			A5 Sportback 35 TDI advanced	A5 Sportback 35 TDI S line	A5 Sportback 40 TDI quattro advanced	A5 Sportback 40 TDI quattro S line	A5 Sportback 45 TFSI quattro S line	S5 Sportback
			F5FBJG	F5FCJG	F5FBFY	F5FCFY	F5FC3Y	F5FS4A
エクステリア	ヘッドライト	マトリクスLEDヘッドライト	●	●	●	●	●	●
	ヘッドライトアクティベーション	デイトタイムランニングライト	●	●	●	●	●	●
	テールライト	LEDリヤコンビネーションライト/ダイナミックターンインディケーター	●	●	●	●	●	●
	スペシャルエクステリアパーツ	エクステリアミラーハウジング ボディカラー	●	●	●	●	●	—
		エクステリアミラーハウジング アルミニウムルック	—	—	—	—	—	●
	バンパーシステム	S バンパー	—	—	—	—	—	●
		S line バンパー	—	●	—	●	●	—
	ウィンドシールドガラスタイプ	ヒートインシュレーティングウィンドシールド	●	●	●	●	●	●
	ウィンドウモールディング	ハイグロスパッケージ	●	●	●	●	●	●
	エクステリアミラー	エクステリアミラー 電動調整&格納機能 自動防眩機能 メモリー機能 ヒーター	●	●	●	●	●	●
	ホイール	アルミホイール 5ダブルスポークデザイン 8.5J×18	—	●	—	●	●	—
		アルミホイール 5Vスポークデザイン 8.5J×18	●	—	●	—	—	—
		アルミホイール5アームダイナミックデザイン8.5J×19	—	—	—	—	—	●
	タイヤ	255/35R19	—	—	—	—	—	●
245/40R18		●	●	●	●	●	—	
スベアホイール/ブレークダウンセット	タイヤリペアキット	●	●	●	●	●	●	

Audi A5 Sportback/S5 Sportback Equipment 主要装備

●標準装備 ○オプション

			A5 Sportback 35 TDI advanced	A5 Sportback 35 TDI S line	A5 Sportback 40 TDI quattro advanced	A5 Sportback 40 TDI quattro S line	A5 Sportback 45 TFSI quattro S line	S5 Sportback
			F5FBJG	F5FCJG	F5FBFY	F5FCFY	F5FC3Y	F5FS4A
インテリア	フロントシート	スタンダードシート	●	–	●	–	–	–
		スポーツシート (フロント)	–	●	–	●	●	–
		Sスポーツシート (フロント)	–	–	–	–	–	●
	シート素材	インデックスクロス	●	–	●	–	–	–
		アルカンターラ/レザー	–	●	–	●	●	●
	追加レザーアイテム	アーティフィシャルレザー (ドアアームレスト/センターコンソール)	○	●	○	●	●	●
	フロントシート調整機能	電動調整機能 (フロント) メモリー機能 (ドライバーサイド)	●	●	●	●	●	●
	ランバーサポート	ランバーサポート 4ウェイ (フロント)	●	●	●	●	●	–
		ランバーサポート空気圧調整式/マッサージ機能	–	–	–	–	–	●
	シートヒーター	シートヒーター (フロント)	●	●	●	●	●	●
	シートベルトモニタリング	シートベルトモニタリング	●	●	●	●	●	●
	トレイエリアパッケージ	ストレージパッケージ	●	●	●	●	●	●
	デコラティブパネル	デコラティブパネル カーボンアトラス	–	–	–	–	–	●
		デコラティブパネル マットブラッシュアルミニウム	–	●	–	●	●	–
		デコラティブパネル アルミニウムエリプス	●	–	●	–	–	–
	コンソールパネル	マットブラック	●	–	●	–	–	–
		ブラックガラスルック	○	●	○	●	●	●
	ドアシルプレート	ドアシルトリム S/S lineロゴ	–	●	–	●	●	●
		ドアシルトリム アルミニウム	●	–	●	–	–	–
	ステアリングホイール	ステアリングホイール 3スポークレザー マルチファンクション パドルシフト	●	●	●	●	●	●
	ナビゲーションシステム	MMI ナビゲーション	●	●	●	●	●	●
	テレマティクス	ハンズフリー (Bluetooth)	●	●	●	●	●	●
	Audi connect	Audi connect	●	●	●	●	●	●
	エレクトリックインターフェース	Audiスマートフォンインターフェース	●	●	●	●	●	●
	Audi connect セーフティ&サービス	Audi connect セーフティ&サービス	●	●	●	●	●	●
	マルチファンクションディスプレイ/ トリップコンピューター	バーチャルcockピットプラス	●	●	●	●	●	●
	スピーカーシステム	8スピーカー	●	●	●	●	●	●
ヘッドライニング	標準ヘッドライニング	●	–	●	–	–	–	
	ヘッドライニング ブラック	–	●	–	●	●	●	
ヒーティング/エアコンディショニングシステム	3ゾーンオートマチックエアコンディショナー	●	●	●	●	●	●	
ルームミラー	ルームミラー 自動防眩	●	●	●	●	●	●	
インテリアライティング	マルチカラーアンビエントライティング	●	●	●	●	●	●	
センターアームレスト	センターアームレスト (フロント)	●	●	●	●	●	●	

Audi A5 Sportback/S5 Sportback Equipment 主要装備

●標準装備

			A5 Sportback 35 TDI advanced	A5 Sportback 35 TDI S line	A5 Sportback 40 TDI quattro advanced	A5 Sportback 40 TDI quattro S line	A5 Sportback 45 TFSI quattro S line	S5 Sportback
			F5FBJG	F5FCJG	F5FBFY	F5FCFY	F5FC3Y	F5FS4A
エンジン/シャーシ/ サスペンション関連	サスペンション	スタンダードサスペンション	●	—	●	—	—	—
		スポーツサスペンション	—	●	—	●	●	—
		ダンピングコントロール\$スポーツサスペンション	—	—	—	—	—	●
	ステアリング	パワーステアリング	●	●	●	●	●	●
	シャーシコントロール	オーディドライブセレクト	●	●	●	●	●	●
	ツールキット	●	●	●	●	●	●	
セーフティ/ セキュリティ	セーフティシステム	オーディブレセス リヤ	●	●	●	●	●	●
	カメラシステム/アクシデントセンサー	リヤビューカメラ	●	●	●	●	●	●
	クルーズコントロール	アダプティブクルーズコントロール	●	●	●	●	●	●
	ヘディングコントロール	オーディアクティブレーンアシスト	●	●	●	●	●	●
	フロントアシスト	オーディブレセス シティ	●	●	●	●	●	●
	ドライバーアシスト	オーディサイドアシスト	●	●	●	●	●	●
	エアバッグ (フロント)	エアバッグ	●	●	●	●	●	●
	サイドエアバッグ	サイドエアバッグ (フロント) サイドガード (フロント/リヤ ヘッドエアバッグ)	●	●	●	●	●	●
	盗難防止装置	イモビライザー	●	●	●	●	●	●
	パーキングエイド	オーディパーキングシステム	●	●	●	●	●	●
	パーキングブレーキ	オーディホールドアシスト	●	●	●	●	●	●
	タイヤプレッシャーワーニングライト	タイヤプレッシャーワーニング	●	●	●	●	●	●
	トランクリッド/テールゲート操作	オートマチックテールゲート	●	●	●	●	●	●
	ドア/トランク ロックシステム	アドバンストキーシステム	●	●	●	●	●	●

Audi A5 Coupé/S5 Coupé Equipment 主要装備

●標準装備

			A5 Coupé 40 TDI quattro advanced	A5 Coupé 40 TDI quattro S line	A5 Coupé 45 TFSI quattro S line	S5 Coupé
			F5PBFY	F5PCFY	F5PC3Y	F5PS4A
エクステリア	ヘッドライト	マトリクスLEDヘッドライト	●	●	●	●
	ヘッドライトアクティベーション	デイトタイムランニングライト	●	●	●	●
	テールライト	LEDリヤコンビネーションライト/ダイナミックターンインディケーター	●	●	●	●
	スペシャルエクステリアパーツ	エクステリアミラーハウジング ボディカラー	●	●	●	—
		エクステリアミラーハウジング アルミニウムルック	—	—	—	●
	バンパーシステム	S バンパー	—	—	—	●
		S line バンパー	—	●	●	—
	ウインドウモールディング	ハイグロスパッケージ	●	●	●	●
	エクステリアミラー	エクステリアミラー 電動調整&格納機能 自動防眩機能 メモリー機能 ヒーター	●	●	●	●
	ホイール	アルミホイール 5ダブルスポークデザイン 8.5J×18	—	●	●	—
		アルミホイール 5VスポークYデザイン 8.5J×18	●	—	—	—
		アルミホイール5アームダイナミックデザイン8.5J×19	—	—	—	●
	タイヤ	255/35R19	—	—	—	●
245/40R18		●	●	●	—	
スペアホイール/ブレークダウンセット	タイヤリペアキット	●	●	●	●	

Audi A5 Coupé/S5 Coupé Equipment 主要装備

●標準装備 ○オプション

			A5 Coupé 40 TDI quattro advanced	A5 Coupé 40 TDI quattro S line	A5 Coupé 45 TFSI quattro S line	S5 Coupé
			F5PBFY	F5PCFY	F5PC3Y	F5PS4A
インテリア	フロントシート	スタンダードシート	●	–	–	–
		スポーツシート (フロント)	–	●	●	–
		Sスポーツシート (フロント)	–	–	–	●
	シート素材	インデックスクロス	●	–	–	–
		アルカンターラ/レザー	–	●	●	●
	追加レザーアイテム	アーティフィシャルレザー (ドアアームレスト/センターコンソール)	○	●	●	●
	フロントシート調整機能	電動調整機能 (フロント) メモリー機能 (ドライバーサイド)	●	●	●	●
	ランバーサポート	ランバーサポート 4ウェイ (フロント)	●	●	●	–
		ランバーサポート空気圧調整式/マッサージ機能	–	–	–	●
	シートヒーター	シートヒーター (フロント)	●	●	●	●
	シートベルトモニタリング	シートベルトモニタリング	●	●	●	●
	トレイエリアパッケージ	ストレージパッケージ	●	●	●	●
	デコラティブパネル	デコラティブパネル カーボンアトラス	–	–	–	●
		デコラティブパネル マットブラッシュアルミニウム	–	●	●	–
		デコラティブパネル アルミニウムエリプス	●	–	–	–
	コンソールパネル	マットブラック	●	–	–	–
		ブラックガラスルック	○	●	●	●
	ドアシルプレート	ドアシルトリム S/S lineロゴ	–	●	●	●
		ドアシルトリム アルミニウム	●	–	–	–
	ステアリングホイール	ステアリングホイール 3スポークレザー マルチファンクション パドルシフト	●	●	●	●
	ナビゲーションシステム	MMI ナビゲーション	●	●	●	●
	テレマティクス	ハンズフリー (Bluetooth)	●	●	●	●
	Audi connect	Audi connect	●	●	●	●
	エレクトリックインターフェース	Audiスマートフォンインターフェース	●	●	●	●
	Audi connect セーフティ&サービス	Audi connect セーフティ&サービス	●	●	●	●
	マルチファンクションディスプレイ/トリップコンピューター	バーチャルコックピットプラス	●	●	●	●
スピーカーシステム	8スピーカー	●	●	●	●	
ヘッドライニング	標準ヘッドライニング	●	–	–	–	
	ヘッドライニング ブラック	–	●	●	●	
ヒーティング/エアコンディショニングシステム	3ゾーンオートマチックエアコンディショナー	●	●	●	●	
ルームミラー	ルームミラー 自動防眩	●	●	●	●	
インテリアライティング	マルチカラーアンビエントライティング	●	●	●	●	
センターアームレスト	センターアームレスト (フロント)	●	●	●	●	

Audi A5 Coupé/S5 Coupé Equipment 主要装備

●標準装備

			A5 Coupé 40 TDI quattro advanced	A5 Coupé 40 TDI quattro S line	A5 Coupé 45 TFSI quattro S line	S5 Coupé
			F5PBFY	F5PCFY	F5PC3Y	F5PS4A
エンジン/シャーシ/ サスペンション関連	サスペンション	スタンダードサスペンション	●	—	—	—
		スポーツサスペンション	—	●	●	—
		ダンピングコントロールSスポーツサスペンション	—	—	—	●
	ステアリング	パワーステアリング	●	●	●	●
	シャーシコントロール	オーディティブレセン	●	●	●	●
	ツールキット	ツールキット	●	●	●	●
セーフティ/ セキュリティ	セーフティシステム	オーディティブレセン リヤ	●	●	●	●
	カメラシステム/アクシデントセンサー	リヤビューカメラ	●	●	●	●
	クルーズコントロール	アダプティブクルーズコントロール	●	●	●	●
	ヘディングコントロール	オーディアクティブレーンアシスト	●	●	●	●
	フロントアシスト	オーディティブレセン シティ	●	●	●	●
	ドライバーアシスト	オーディサイドアシスト	●	●	●	●
	エアバッグ (フロント)	エアバッグ	●	●	●	●
	サイドエアバッグ	サイドエアバッグ (フロント) サイドガード (フロント/リヤ ヘッドエアバッグ)	●	●	●	●
	盗難防止装置	イモビライザー	●	●	●	●
	パーキングエイド	オーディパーキングシステム	●	●	●	●
	パーキングブレーキ	オーディホルドアシスト	●	●	●	●
	タイヤプレッシャーワーニングライト	タイヤプレッシャーワーニング	●	●	●	●
	トランクリッド/テールゲート操作	トランクリッドオープナー	●	●	●	●
ドア/トランク ロックシステム	アドバンストキーシステム	●	●	●	●	

Audi A5 Sportback/S5 Sportback Models モデル

モデル	モデルコード	車両本体価格	消費税抜き本体価格	リサイクル料金*
A5 Sportback 35 TDI advanced	F5FBJG	¥6,160,000	¥5,600,000	¥13,100
A5 Sportback 35 TDI S line	F5FCJG	¥6,650,000	¥6,045,455	¥13,160
A5 Sportback 40 TDI quattro advanced	F5FBFY	¥6,430,000	¥5,845,455	¥13,710
A5 Sportback 40 TDI quattro S line	F5FCFY	¥6,920,000	¥6,290,910	¥13,710
A5 Sportback 45 TFSI quattro S line	F5FC3Y	¥7,070,000	¥6,427,273	¥13,400 または ¥15,370
S5 Sportback	F5FS4A	¥9,260,000	¥8,418,182	¥14,070 または ¥16,040

* 預託時に別途、国の認可を受けた情報管理料金と資金管理料金が必要となります。車両に搭載されるエアコン冷媒の種類により異なります。

Audi A5 Sportback/S5 Sportback Colours カラー

○オプション

カラー	エクステリアコード	A5 Sportback 35 TDI advanced	A5 Sportback 35 TDI S line	A5 Sportback 40 TDI quattro advanced	A5 Sportback 40 TDI quattro S line	A5 Sportback 45 TFSI quattro S line	S5 Sportback	オプション価格	消費税抜きオプション価格
		F5FBJG	F5FCJG	F5FBFY	F5FCFY	F5FC3Y	F5FS4A		
アイビスホワイト	T9T9	○	○	○	○	○	○	¥0	¥0
ミトスブラックM	0E0E	○	○	○	○	○	-	¥90,000	¥81,819
ミトスブラックM	0E0E	-	-	-	-	-	○	¥0	¥0
ナバーラブルーM	2D2D	○	○	○	○	○	-	¥90,000	¥81,819
ナバーラブルーM	2D2D	-	-	-	-	-	○	¥0	¥0
グレイシアホワイトM	2Y2Y	○	○	○	○	○	-	¥90,000	¥81,819
グレイシアホワイトM	2Y2Y	-	-	-	-	-	○	¥0	¥0
クワンタムグレー	5J5J	-	○	-	○	○	-	¥90,000	¥81,819
クワンタムグレー	5J5J	-	-	-	-	-	○	¥0	¥0
デイトナグレーPE	6Y6Y	-	○	-	○	○	-	¥90,000	¥81,819
デイトナグレーPE	6Y6Y	-	-	-	-	-	○	¥0	¥0
マンハッタングレーM	H1H1	○	-	○	-	-	-	¥90,000	¥81,819
フロレットシルバーM	L5L5	○	-	○	-	-	-	¥90,000	¥81,819
ディストリクトグリーンM	M4M4	○	○	○	○	○	-	¥90,000	¥81,819
ディストリクトグリーンM	M4M4	-	-	-	-	-	○	¥0	¥0
ターボブルー	N6N6	-	○	-	○	○	-	¥90,000	¥81,819
ターボブルー	N6N6	-	-	-	-	-	○	¥0	¥0
タンゴレッドM	Y1Y1	○	○	○	○	○	-	¥90,000	¥81,819
タンゴレッドM	Y1Y1	-	-	-	-	-	○	¥0	¥0

Audi A5 Sportback/S5 Sportback Optional Equipment オプション

○オプション

オプション	キー オーダー コード	補助 オーダー コード	A5 Sportback 35 TDI advanced	A5 Sportback 35 TDI S line	A5 Sportback 40 TDI quattro advanced	A5 Sportback 40 TDI quattro S line	A5 Sportback 45 TFSI quattro S line	S5 Sportback	オプション価格	消費税抜きオプション価格
			F5FBJG	F5FCJG	F5FBFY	F5FCFY	F5FC3Y	F5FS4A		
ラグジュアリーパッケージ ・パーシャルレザー ・アーティフィシャルインテリアレザー (ドアアームレスト/センターコンソール) ・スポーツシート (フロント)	WHK	N1F/7HB	○	-	○	-	-	-	¥220,000	¥200,000
plus パッケージ ・デコラティブパネル ピアノブラック (Audi exclusive) ・ブラックガラスルック コンソール	STL	GT6	○	-	○	-	-	-	¥20,000	¥18,182
パークアシストパッケージ ・パークアシスト ・サラウンドビューカメラ	PCF	-	○	○	○	○	○	○	¥80,000	¥72,728
Audiレーザーライトパッケージ ・マトリクスLEDヘッドライト/レーザーハイビーム ・ヘッドライトウォッシャー	PXB	-	○	○	○	○	○	○	¥140,000	¥127,273

Audi A5 Sportback/S5 Sportback Special Optional Equipment スペシャルオプション(受注生産)

●標準装備 ○オプション

スペシャルオプション(受注生産)	キー オーダー コード	補助 オーダー コード	A5 Sportback 35 TDI advanced	A5 Sportback 35 TDI S line	A5 Sportback 40 TDI quattro advanced	A5 Sportback 40 TDI quattro S line	A5 Sportback 45 TFSI quattro S line	S5 Sportback	オプション価格	消費税抜きオプション価格
			F5FBJG	F5FCJG	F5FBFY	F5FCFY	F5FC3Y	F5FS4A		
パノラマサンルーフ	3FB	-	○	○	○	○	○	○	¥200,000	¥181,819
TVチューナー	QV1	-	○	○	○	○	○	○	¥160,000	¥145,455
Bang & Olufsen 3D アドバンスサウンドシステム	9VS	-	○	○	○	○	○	○	¥170,000	¥154,546
ダイナミックステアリング	1N8	-	-	-	-	-	-	○	¥150,000	¥136,364
リヤスポーツディファレンシャル	GH2	-	-	-	-	-	-	○	¥200,000	¥181,819
ヘッドアップディスプレイ	KS1	-	○	○	○	○	○	○	¥150,000	¥136,364
左ハンドル仕様	L0L	-	-	-	-	-	-	○	¥0	¥0
レザーパッケージ ・ファインナッパレザー	N3M	-	-	-	-	-	-	○	¥80,000	¥72,728
カラードブレーキキャリパー レッド	PC2	-	-	-	-	-	-	○	¥60,000	¥54,546
ダンピングコントロール スポーツサスペンション	1BL	-	-	-	○	-	-	-	¥150,000	¥136,364
ダンピングコントロール スポーツサスペンション	1BL	-	-	-	-	○	○	-	¥100,000	¥90,910
アルミホイール マルチスポークデザイン コントラストグレー 8.5J×19	V88	-	○	○	○	○	○	-	¥180,000	¥163,637
プライバシーガラス	QL5	-	○	○	○	○	○	○	¥80,000	¥72,728
シートヒーター (フロント/リヤ) ステアリングヒーター	4A4	1XP	○* (フロントのみ●)	○ (フロントのみ●)	○* (フロントのみ●)	○ (フロントのみ●)	○ (フロントのみ●)	○ (フロントのみ●)	¥90,000	¥81,819
デコラティブパネル ウォルナットブラウン	5MP	-	○	-	○	-	-	-	¥40,000	¥36,364
デコラティブパネル オーク ナチュラルグレー	7TL	-	○	-	○	-	-	-	¥40,000	¥36,364
スマートフォンワイヤレスチャージング/ リヤシートUSB充電	9ZV	9JE	○	○	○	○	○	○	¥60,000	¥54,546

* ラグジュアリーパッケージの選択が必須となります。

Audi A5 Coupé/S5 Coupé Models モデル

モデル	モデルコード	車両本体価格	消費税抜き本体価格	リサイクル料金*
A5 Coupé 40 TDI quattro advanced	F5PBFY	¥6,430,000	¥5,845,455	¥13,440
A5 Coupé 40 TDI quattro S line	F5PCFY	¥6,920,000	¥6,290,910	¥13,510
A5 Coupé 45 TFSI quattro S line	F5PC3Y	¥7,070,000	¥6,427,273	¥13,160
S5 Coupé	F5PS4A	¥9,260,000	¥8,418,182	¥13,740

* 預託時に別途、国の認可を受けた情報管理料金と資金管理料金が必要となります。車両に搭載されるエアコン冷媒の種類により異なります。

Audi A5 Coupé/S5 Coupé Colours カラー

○オプション

カラー	エクステリアコード	A5 Coupé 40 TDI quattro advanced	A5 Coupé 40 TDI quattro S line	A5 Coupé 45 TFSI quattro S line	S5 Coupé	オプション価格	消費税抜きオプション価格
		F5PBFY	F5PCFY	F5PC3Y	F5PS4A		
アイビスホワイト	T9T9	○	○	○	○	¥0	¥0
ミトスブラックM	0E0E	○	○	○	-	¥90,000	¥81,819
ミトスブラックM	0E0E	-	-	-	○	¥0	¥0
ナバーラブルーM	2D2D	○	○	○	-	¥90,000	¥81,819
ナバーラブルーM	2D2D	-	-	-	○	¥0	¥0
グレイシアホワイトM	2Y2Y	○	○	○	-	¥90,000	¥81,819
グレイシアホワイトM	2Y2Y	-	-	-	○	¥0	¥0
クワンタムグレー	5J5J	-	○	○	-	¥90,000	¥81,819
クワンタムグレー	5J5J	-	-	-	○	¥0	¥0
デイトナグレーPE	6Y6Y	-	○	○	-	¥90,000	¥81,819
デイトナグレーPE	6Y6Y	-	-	-	○	¥0	¥0
マンハッタングレーM	H1H1	○	-	-	-	¥90,000	¥81,819
フロレットシルバーM	L5L5	○	-	-	-	¥90,000	¥81,819
ディストリクトグリーンM	M4M4	○	○	○	-	¥90,000	¥81,819
ディストリクトグリーンM	M4M4	-	-	-	○	¥0	¥0
ターボブルー	N6N6	-	○	○	-	¥90,000	¥81,819
ターボブルー	N6N6	-	-	-	○	¥0	¥0
タンゴレッドM	Y1Y1	○	○	○	-	¥90,000	¥81,819
タンゴレッドM	Y1Y1	-	-	-	○	¥0	¥0

Audi A5 Coupé/S5 Coupé Optional Equipment オプション

○オプション

オプション	キー オーダー コード	補助 オーダー コード	A5 Coupé 40 TDI quattro advanced	A5 Coupé 40 TDI quattro S line	A5 Coupé 45 TFSI quattro S line	S5 Coupé	オプション価格	消費税抜きオプション価格
			F5PBFY	F5PCFY	F5PC3Y	F5PS4A		
ラグジュアリーパッケージ ・パシヤルレザー ・アーティフィシャルインテリアレザー (ドアアームレスト/センターコンソール) ・スポーツシート (フロント)	WHK	N1F/ 7HB	○	—	—	—	¥220,000	¥200,000
plus パッケージ ・デコラティブパネル ピアノブラック (Audi exclusive) ・ブラックガラスルック コンソール	STL	GT6	○	—	—	—	¥20,000	¥18,182
パークアシストパッケージ ・パークアシスト ・サラウンドビューカメラ	PCF	—	○	○	○	○	¥80,000	¥72,728
Audi レーザーライトパッケージ ・マトリクスLEDヘッドライト/レーザーハイビーム ・ヘッドライトウォッシャー	PXB	—	○	○	○	○	¥140,000	¥127,273

Audi A5 Coupé/S5 Coupé Special Optional Equipment スペシャルオプション(受注生産)

●標準装備 ○オプション

オプション	キー オーダー コード	補助 オーダー コード	A5 Coupé 40 TDI quattro advanced	A5 Coupé 40 TDI quattro S line	A5 Coupé 45 TFSI quattro S line	S5 Coupé	オプション価格	消費税抜きオプション価格
			F5PBFY	F5PCFY	F5PC3Y	F5PS4A		
パノラマサンルーフ	3FB	-	○	○	○	○	¥200,000	¥181,819
TVチューナー	QV1	-	○	○	○	○	¥160,000	¥145,455
Bang & Olufsen 3D アドバンスサウンドシステム	9VS	-	○	○	○	○	¥170,000	¥154,546
ダイナミックステアリング	1N8	-	-	-	-	○	¥150,000	¥136,364
リヤスポーツディファレンシャル	GH2	-	-	-	-	○	¥200,000	¥181,819
ヘッドアップディスプレイ	KS1	-	○	○	○	○	¥150,000	¥136,364
左ハンドル仕様	L0L	-	-	-	-	○	¥0	¥0
レザーパッケージ ・ファインナッパレザー	N3M	-	-	-	-	○	¥80,000	¥72,728
カラードブレーキキャリパー レッド	PC2	-	-	-	-	○	¥60,000	¥54,546
ダンピングコントロール スポーツサスペンション	1BL	-	○	-	-	-	¥150,000	¥136,364
ダンピングコントロール スポーツサスペンション	1BL	-	-	○	○	-	¥100,000	¥90,910
アルミホイール マルチスポークデザイン コントラストグレー 8.5J×19	V88	-	○	○	○	-	¥180,000	¥163,637
プライバシーガラス	QL5	-	○	○	○	○	¥80,000	¥72,728
シートヒーター (フロント/リヤ) ステアリングヒーター	4A4	1XP	○* (フロントのみ●)	○ (フロントのみ●)	○ (フロントのみ●)	○ (フロントのみ●)	¥90,000	¥81,819
デコラティブパネル ウォルナットブラウン	5MP	-	○	-	-	-	¥40,000	¥36,364
デコラティブパネル オーク ナチュラルグレー	7TL	-	○	-	-	-	¥40,000	¥36,364
スマートフォンワイヤレスチャージング/ リヤシートUSBチャージング	9ZV	9JE	○	○	○	○	¥60,000	¥54,546

* ラグジュアリーパッケージの選択が必須となります。

Audi A5 Sportback/S5 Sportback Combination Menu

○ 組合せ可 ー 設定無し

				ボディカラー	アイビスホワイト	ミトブラックM	ナバーラブルーM	グレイシア ホワイトM	クワンタムグレー	デイトナグレーPE	マンハッタン グレーM	フロレット シルバーM	ディストリクト グリーンM	ターボブルー	タンゴレッドM	
				エクステリア コード	T9T9	0E0E	2D2D	2Y2Y	5J5J	6Y6Y	H1H1	L5L5	M4M4	N6N6	Y1Y1	
モデル名	モデルコード	シート形状	シート生地	インテリア コード												
A5 Sportback 35 TDI advanced	F5FBJG	スタンダードシート	インデックスクロス	YM	○	○	○	○	ー	ー	○	○	○	ー	○	
		スポーツシート (フロント)	パーシャルレザー	EP	○	○	○	○	ー	ー	○	○	○	○	ー	○
				BG	○	○	○	○	ー	ー	○	○	○	○	ー	○
				YS	○	○	○	○	ー	ー	○	○	○	○	ー	○
A5 Sportback 35 TDI S line	F5FCJG	スポーツシート (フロント)	アルカンターラレザー	EI	○	○	○	○	○	ー	ー	○	○	○		
A5 Sportback 40 TDI quattro advanced	F5FBFY	スタンダードシート	インデックスクロス	YM	○	○	○	○	ー	ー	○	○	○	ー	○	
		スポーツシート (フロント)	パーシャルレザー	EP	○	○	○	○	ー	ー	○	○	○	○	ー	○
				BG	○	○	○	○	ー	ー	○	○	○	○	ー	○
				YS	○	○	○	○	ー	ー	○	○	○	○	ー	○
A5 Sportback 40 TDI quattro S line	F5FCFY	スポーツシート (フロント)	アルカンターラレザー	EI	○	○	○	○	○	ー	ー	○	○	○		
A5 Sportback 45 TFSI quattro S line	F5FC3Y	スポーツシート (フロント)	アルカンターラレザー	EI	○	○	○	○	○	ー	ー	○	○	○		
S5 Sportback	F5FS4A	Sスポーツシート (フロント)	アルカンターラレザー	EI	○	○	○	○	○	○	ー	ー	○	○	○	
				OQ	○	○	○	○	○	○	ー	ー	○	○	○	
		ファインナッパレザー	AU	○	○	○	○	○	○	○	○	ー	ー	○	○	○
			EI	○	○	○	○	○	○	○	○	ー	ー	○	○	○
			OQ	○	○	○	○	○	○	○	○	ー	ー	○	○	○

Audi A5 Sportback/S5 Sportback Combination Menu

エクステリアコード	カラー
T9T9	アイビスホワイ
0E0E	ミトスブラックM
2D2D	ナバーラブルーM
2Y2Y	グレイシアホワイトM
5J5J	クワンタムグレー
6Y6Y	デイトナグレーPE
H1H1	マンハッタングレーM
L5L5	フロレットシルバーM
M4M4	ディストリクトグリーンM
N6N6	ターボブルー
Y1Y1	タンゴレッドM

M : メタリック
PE : パールエフェクト

インテリアコード	シート・ドアトリム	ダッシュボード上部・下部	カーペット	天井
EP	アトラスベージュ(グラナイトグレーステッチ)	ブラック - アトラスベージュ	ブラック	アトラスベージュ
AU	マグマレッド(グラナイトグレーステッチ) - ブラック	ブラック - ブラック	ブラック	ブラック
BG	オカピブラウン(グラナイトグレーステッチ) - ブラック	ブラック - ブラック	ブラック	チタニウムグレー
EI	ブラック(ロックグレーステッチ)	ブラック - ブラック	ブラック	ブラック
OQ	ローターグレー(アンスラサイトステッチ) - ブラック	ブラック - ブラック	ブラック	ブラック
YM	ブラック	ブラック - ブラック	ブラック	チタニウムグレー
YS	ブラック(ロックグレーステッチ)	ブラック - ブラック	ブラック	チタニウムグレー

Audi A5 Coupé/S5 Coupé Combination Menu

○ 組合せ可 ー 設定無し

				ボディカラー	アイビスホワイト	ミストブラックM	ナバーラブルーM	グレイシア ホワイトM	クワンタムグレー	デイトナグレーPE	マンハッタン グレーM	フロレット シルバーM	ディストリクト グリーンM	ターボブルー	タンゴレッドM		
				エクステリア コード	T9T9	0E0E	2D2D	2Y2Y	5J5J	6Y6Y	H1H1	L5L5	M4M4	N6N6	Y1Y1		
モデル名	モデルコード	シート形状	シート生地	インテリア コード													
A5 Coupé 40 TDI quattro advanced	F5PB3Y	スタンダードシート	インデックスクロス	YM	○	○	○	○	ー	ー	○	○	○	ー	○		
		スポーツシート (フロント)	パーシャルレザー	EP	○	○	○	○	ー	ー	○	○	○	○	ー	○	
				BG	○	○	○	○	ー	ー	○	○	○	○	ー	○	
				YS	○	○	○	○	ー	ー	○	○	○	○	○	ー	○
A5 Coupé 40 TDI quattro S line	F5PCFY	スポーツシート (フロント)	アルカンターラレザー	EI	○	○	○	○	○	○	ー	ー	○	○	○		
A5 Coupé 45 TFSI quattro S line	F5PC3Y	スポーツシート (フロント)	アルカンターラレザー	EI	○	○	○	○	○	○	ー	ー	○	○	○		
S5 Coupé	F5PS4A	Sスポーツシート (フロント)	アルカンターラレザー	EI	○	○	○	○	○	○	○	ー	ー	○	○	○	
				OQ	○	○	○	○	○	○	○	○	ー	ー	○	○	○
		ファインナッパレザー	AU	○	○	○	○	○	○	○	○	○	ー	ー	○	○	○
			EI	○	○	○	○	○	○	○	○	○	ー	ー	○	○	○
			OQ	○	○	○	○	○	○	○	○	○	ー	ー	○	○	○

Audi A5 Coupé/S5 Coupé Combination Menu

エクステリアコード	カラー
T9T9	アイビスホワイ
0E0E	ミトスブラックM
2D2D	ナバーラブルーM
2Y2Y	グレイシアホワイトM
5J5J	クワンタムグレー
6Y6Y	デイトナグレーPE
H1H1	マンハッタングレーM
L5L5	フロレットシルバーM
M4M4	ディストリクトグリーンM
N6N6	ターボブルー
Y1Y1	タンゴレッドM

M : メタリック
PE : パールエフェクト

インテリアコード	シート・ドアトリム	ダッシュボード上部・下部	カーペット	天井
EP	アトラスベージュ(グラナイトグレーステッチ)	ブラック - アトラスベージュ	ブラック	アトラスベージュ
AU	マグマレッド(グラナイトグレーステッチ) - ブラック	ブラック - ブラック	ブラック	ブラック
BG	オカピブラウン(グラナイトグレーステッチ) - ブラック	ブラック - ブラック	ブラック	チタニウムグレー
EI	ブラック(ロックグレーステッチ)	ブラック - ブラック	ブラック	ブラック
OQ	ローターグレー(アンスラサイトステッチ) - ブラック	ブラック - ブラック	ブラック	ブラック
YM	ブラック	ブラック - ブラック	ブラック	チタニウムグレー
YS	ブラック(ロックグレーステッチ)	ブラック - ブラック	ブラック	チタニウムグレー

アウディ ジャパン 株式会社

東京都品川区北品川4-7-35 御殿山トラストタワー16階 〒140-0001

Free dial ▶ 0120-598106 AM 9:00 - PM 7:00 For info ▶ www.audi.co.jp

(生産について) ●ご注文受付時期、生産の都合上、ご注文をいただいてから納期までに5ヶ月以上かかる場合があります。●ドイツ側での生産の都合上、受付に制限が発生する場合があります。

●ご注文をいただいた時期により、お客様に納車される前に仕様変更、年式変更、特別仕様車等がご案内される場合があります。●詳しくはAudi正規ディーラーへお問い合わせください。

(オプション装備について) ●生産の都合上、受注生産となる場合があります。

●本仕様・装備・諸元は予告なく変更される場合があります。このデータインフォメーションの内容及び車両本体価格、オプション価格は2021年1月現在のものです。

◎車両本体価格には、標準工具一式が含まれていますが、付属品価格、保険料、税金(消費税を除く)、登録に伴う諸費用は含まれておりません。◎リサイクル料金が別途必要となります。◎価格は予告なく変更される場合があります。

掲載のメーカー希望小売価格は2021年1月現在の税率(10%)に基づく消費税込価格です。