

A4

Audi A4 Sedan | A4 Avant

Data Information



Audi A4 Sedan Specifications 主要諸元

		A4 1.4 TFSI	A4 1.4 TFSI sport	A4 2.0 TFSI	A4 2.0 TFSI quattro
型式		ABA-8WCVN	ABA-8WCVN	ABA-8WCVK	DBA-8WCYRF
ステアリング		右	右	右	右
生産工場		インゴルシュタット	インゴルシュタット	インゴルシュタット	インゴルシュタット
寸法・重量	: 全長(mm)	4,735	4,735	4,735 *1	4,735 *1
	: 全幅(mm)	1,840	1,840	1,840	1,840
	: 全高(mm)	1,430	1,410	1,430 *2	1,430 *2
	ホイールベース(mm)	2,825	2,825	2,825	2,825
	トレッド: フロント(mm)	1,570	1,565	1,570 *3	1,565 *3
	: リヤ(mm)	1,555	1,550	1,555 *4	1,550 *4
	最低地上高(mm)	140	120	140 *2	140 *2
車輻重量(kg)	1,450 *5	1,450 *5	1,540 *5	1,610 *5	
トランク容量(リッター) VDA値		480 / 962	480 / 962	480 / 962	480 / 962
乗車定員(名)		5	5	5	5
駆動方式		フロントドライブ	フロントドライブ	フロントドライブ	quattro
性能	最小回転半径(m)	5.5	5.5	5.5	5.5
	JCO8モード(km/ℓ) *7	16.6	16.6	18.4	15.5
	CO ₂ 排出量(g/km)	140	140	126	150
	2015年度燃費基準達成レベル	—	—	120	110
	2020年度燃費基準達成レベル	—	—	110	—
	燃費向上対策	筒内直接噴射 電子スロットル 可変バルブタイミング 電動パワーステアリング 7速Sトロニックトランスミッション アイドリングストップ装置	筒内直接噴射 電子スロットル 可変バルブタイミング 電動パワーステアリング 7速Sトロニックトランスミッション アイドリングストップ装置	筒内直接噴射 電子スロットル 可変バルブタイミング 可変バルブリフト(吸気のみ) 電動パワーステアリング 7速Sトロニックトランスミッション アイドリングストップ装置	筒内直接噴射 電子スロットル 可変バルブタイミング 可変バルブリフト(排気のみ) 電動パワーステアリング 7速Sトロニックトランスミッション アイドリングストップ装置
	冷媒の種類(GWP値) / 使用量	R-134a(1,430 *8) / 590	R-134a(1,430 *8) / 590	R-134a(1,430 *8) / 590	R-134a(1,430 *8) / 590

Audi A4 Sedan Specifications 主要諸元

		A4 1.4 TFSI	A4 1.4 TFSI sport	A4 2.0 TFSI	A4 2.0 TFSI quattro
エンジン	エンジン型式	CVN	CVN	CVK	CYR
	総排気量(cc)	1,394	1,394	1,984	1,984
	エンジン種類	直列4気筒DOHC インタークーラー付ターボ (1気筒=4バルブ)	直列4気筒DOHC インタークーラー付ターボ (1気筒=4バルブ)	直列4気筒DOHC インタークーラー付ターボ (1気筒=4バルブ)	直列4気筒DOHC インタークーラー付ターボ (1気筒=4バルブ)
	ボア×ストローク(mm)	74.5 X 80.0	74.5 X 80.0	82.5 X 92.8	82.5 X 92.8
	圧縮比	10.0	10.0	11.8	9.6
	燃料供給装置	電子式	電子式	電子式	電子式
	最高出力(kW(PS)/rpm)	110 (150) /5,000-6,000	110 (150) /5,000-6,000	140 (190) /4,200-6,000	185 (252) /5,000-6,000
	最大トルク(Nm(kgm)/rpm)	250(25.5) /1,500-3,500	250(25.5) /1,500-3,500	320(32.6) /1,450-4,200	370(37.7) /1,600-4,500
	燃料タンク容量(リッター)	54	54	54	58
	使用燃料	無鉛プレミアム	無鉛プレミアム	無鉛プレミアム	無鉛プレミアム
諸装置	トランスミッション	7速STロニックトランスミッション	7速STロニックトランスミッション	7速STロニックトランスミッション	7速STロニックトランスミッション
	1速	3.187	3.187	3.187	3.187
	2速	2.190	2.190	2.190	2.190
	3速	1.517	1.517	1.517	1.517
	4速	1.057	1.057	1.057	1.057
	5速	0.738	0.738	0.738	0.738
	6速	0.557	0.557	0.557	0.557
	7速	0.432	0.432	0.432	0.432
	後退	2.750	2.750	2.750	2.750
	最終減速比：前軸	4.594	4.594	4.234	4.269
	：後軸	—	—	—	4.272
	サスペンション：フロント	ウィッシュボーン式	ウィッシュボーン式	ウィッシュボーン式	ウィッシュボーン式
	：リヤ	ウィッシュボーン式	ウィッシュボーン式	ウィッシュボーン式	ウィッシュボーン式
	ステアリング	ラック&ピニオン(パワー)	ラック&ピニオン(パワー)	ラック&ピニオン(パワー)	ラック&ピニオン(パワー)
ブレーキ：フロント	ベンチレーテッドディスク	ベンチレーテッドディスク	ベンチレーテッドディスク	ベンチレーテッドディスク	
：リヤ	ディスク	ディスク	ディスク	ディスク	
タイヤ	205/60 R16	225/50 R17	205/60 R16 *6	225/50 R17 *6	

*1 S lineパッケージ装着時は 4,740mm

*2 S lineパッケージ装着時は -20mm

*3 S lineパッケージ装着時は 1,560mm

*4 S lineパッケージ装着時は 1,545mm

*5 サンルーフ付の場合は +20kg

*6 S lineパッケージ装着時は245/40 R18

*7 燃料消費率は国土交通省審査値。定められた試験条件のもとでの値です。実際の走行時には、使用環境(気象、渋滞等)や運転方法(急発進、エアコン使用等)に応じて燃料消費率は異なります。

*8 アウディジャパン株式会社は2023年までに、エアコンで使用するフロン冷媒の目標GWP*値150以下(国内向け年間出荷台数の加重平均値)の達成を目指しています。*GWP(Global Warming Potential地球温暖化係数)

Audi A4 Avant Specifications 主要諸元

		A4 Avant 1.4 TFSI	A4 Avant 1.4 TFSI sport	A4 Avant 2.0 TFSI	A4 Avant 2.0 TFSI quattro
型式		ABA-8WCVN	ABA-8WCVN	ABA-8WCVK	DBA-8WCYRF
ステアリング		右	右	右	右
生産工場		インゴルシュタット	インゴルシュタット	インゴルシュタット	インゴルシュタット
寸法・重量	: 全長(mm)	4,735	4,735	4,735 *1	4,735 *1
	: 全幅(mm)	1,840	1,840	1,840	1,840
	: 全高(mm)	1,455	1,435	1,455 *2	1,455 *2
	ホイールベース(mm)	2,825	2,825	2,825	2,825
	トレッド: フロント(mm)	1,570	1,565	1,570 *3	1,565 *3
	: リヤ(mm)	1,555	1,550	1,555 *4	1,550 *4
	最低地上高(mm)	140	120	140 *2	140 *2
車輻重量(kg)	1,490 *5	1,490 *5	1,580 *5	1,630 *5	
トランク容量(リッター) VDA値		505 / 1,510	505 / 1,510	505 / 1,510	505 / 1,510
乗車定員(名)		5	5	5	5
駆動方式		フロントドライブ	フロントドライブ	フロントドライブ	quattro
性能	最小回転半径(m)	5.5	5.5	5.5	5.5
	JCO8モード(km/ℓ)*8	16.6	16.6	18.4	15.5
	CO ₂ 排出量(g/km)	140	140	126	150
	2015年度燃費基準達成レベル	—	—	120	110/120 *7
	2020年度燃費基準達成レベル	—	—	110	—/100 *7
	燃費向上対策	筒内直接噴射 電子スロットル 可変バルブタイミング 電動パワーステアリング 7速Sトロニックトランスミッション アイドリングストップ装置	筒内直接噴射 電子スロットル 可変バルブタイミング 電動パワーステアリング 7速Sトロニックトランスミッション アイドリングストップ装置	筒内直接噴射 電子スロットル 可変バルブタイミング 可変バルブリフト(吸気のみ) 電動パワーステアリング 7速Sトロニックトランスミッション アイドリングストップ装置	筒内直接噴射 電子スロットル 可変バルブタイミング 可変バルブリフト(排気のみ) 電動パワーステアリング 7速Sトロニックトランスミッション アイドリングストップ装置
	冷媒の種類(GWP値) / 使用量	R-134a(1,430 *9) / 590	R-134a(1,430 *9) / 590	R-134a(1,430 *9) / 590	R-134a(1,430 *9) / 590

Audi A4 Avant Specifications 主要諸元

		A4 Avant 1.4 TFSI	A4 Avant 1.4 TFSI sport	A4 Avant 2.0 TFSI	A4 Avant 2.0 TFSI quattro
エンジン	エンジン型式	CVN	CVN	CVK	CYR
	総排気量(cc)	1,394	1,394	1,984	1,984
	エンジン種類	直列4気筒DOHC インタークーラー付ターボ (1気筒=4バルブ)	直列4気筒DOHCインタークーラー付ターボ (1気筒=4バルブ)	直列4気筒DOHCインタークーラー付ターボ (1気筒=4バルブ)	直列4気筒DOHCインタークーラー付ターボ (1気筒=4バルブ)
	ボア×ストローク(mm)	74.5 X 80.0	74.5 X 80.0	82.5 X 92.8	82.5 X 92.8
	圧縮比	10.0	10.0	11.8	9.6
	燃料供給装置	電子式	電子式	電子式	電子式
	最高出力(kW(PS)/rpm)	110(150)/5,000-6,000	110(150)/5,000-6,000	140(190)/4,200-6,000	185(252)/5,000-6,000
	最大トルク(Nm(kg)/rpm)	250(25.5)/1,500-3,500	250(25.5)/1,500-3,500	320(32.6)/1,450-4,200	370(37.7)/1,600-4,500
	燃料タンク容量(リッター)	54	54	54	58
	使用燃料	無鉛プレミアム	無鉛プレミアム	無鉛プレミアム	無鉛プレミアム
諸装置	トランスミッション	7速Sトロニックトランスミッション	7速Sトロニックトランスミッション	7速Sトロニックトランスミッション	7速Sトロニックトランスミッション
	1速	3.187	3.187	3.187	3.187
	2速	2.190	2.190	2.190	2.190
	3速	1.517	1.517	1.517	1.517
	4速	1.057	1.057	1.057	1.057
	5速	0.738	0.738	0.738	0.738
	6速	0.557	0.557	0.557	0.557
	7速	0.432	0.432	0.432	0.432
	後退	2.750	2.750	2.750	2.750
	最終減速比：前軸	4.594	4.594	4.234	4.269
	：後軸	—	—	—	4.272
	サスペンション：フロント	ウィッシュボーン式	ウィッシュボーン式	ウィッシュボーン式	ウィッシュボーン式
	：リヤ	ウィッシュボーン式	ウィッシュボーン式	ウィッシュボーン式	ウィッシュボーン式
	ステアリング	ラック&ピニオン(パワー)	ラック&ピニオン(パワー)	ラック&ピニオン(パワー)	ラック&ピニオン(パワー)
ブレーキ：フロント	ベンチレーテッドディスク	ベンチレーテッドディスク	ベンチレーテッドディスク	ベンチレーテッドディスク	
：リヤ	ディスク	ディスク	ディスク	ディスク	
タイヤ	205/60 R16	225/50 R17	205/60R16 *6	225/50R17 *6	

*1 S lineパッケージ装着時は 4,740mm

*2 S lineパッケージ装着時は -20mm

*3 S lineパッケージ装着時は 1,560mm

*4 S lineパッケージ装着時は 1,545mm

*5 パノラマサンルーフ付の場合は +30kg

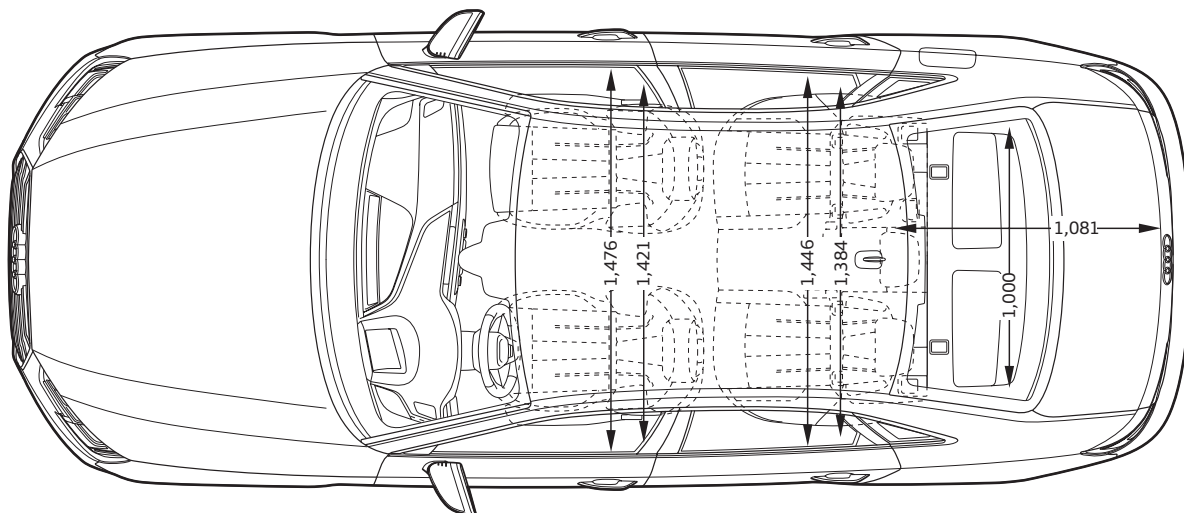
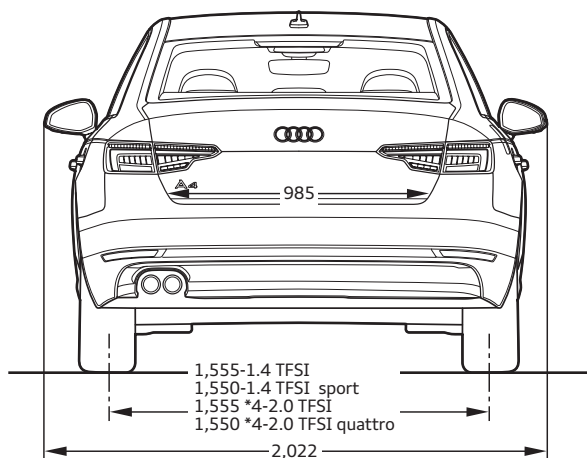
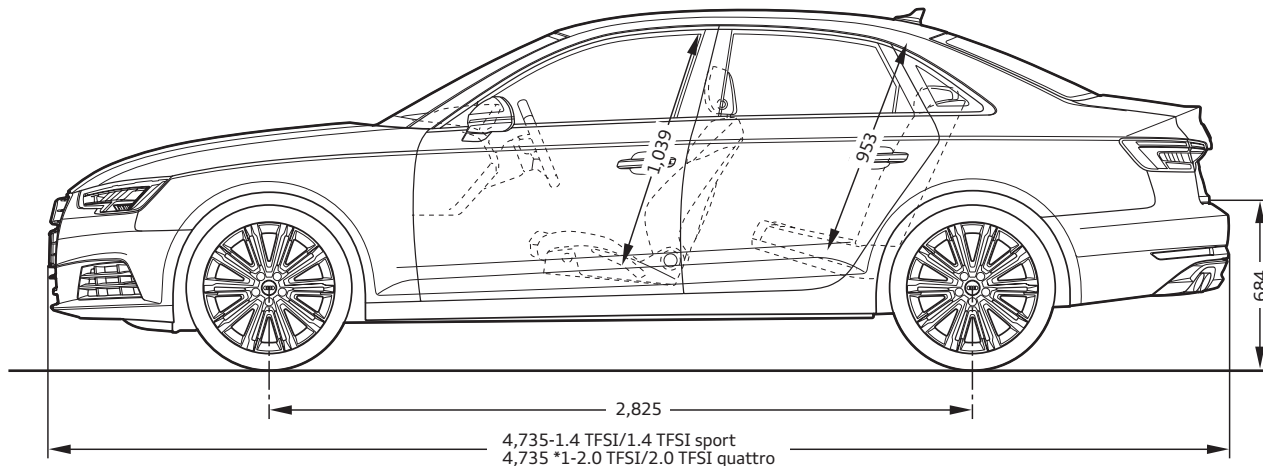
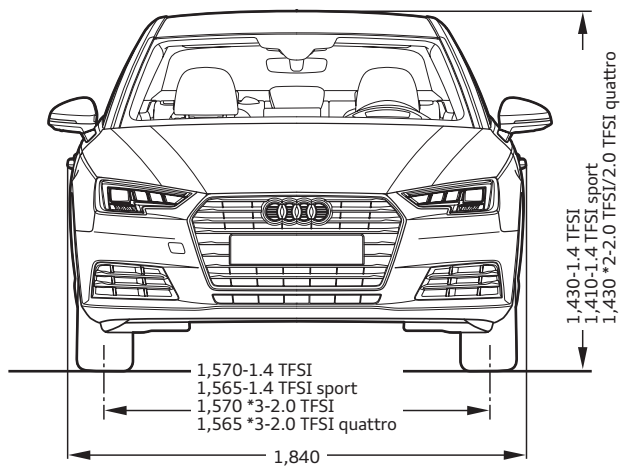
*6 S lineパッケージ装着時は245/40 R18

*7 パノラマサンルーフ装着車

*8 燃料消費率は国土交通省審査値。定められた試験条件のもとでの値です。実際の走行時には、使用環境(気象、渋滞等)や運転方法(急発進、エアコン使用等)に応じて燃料消費率は異なります。

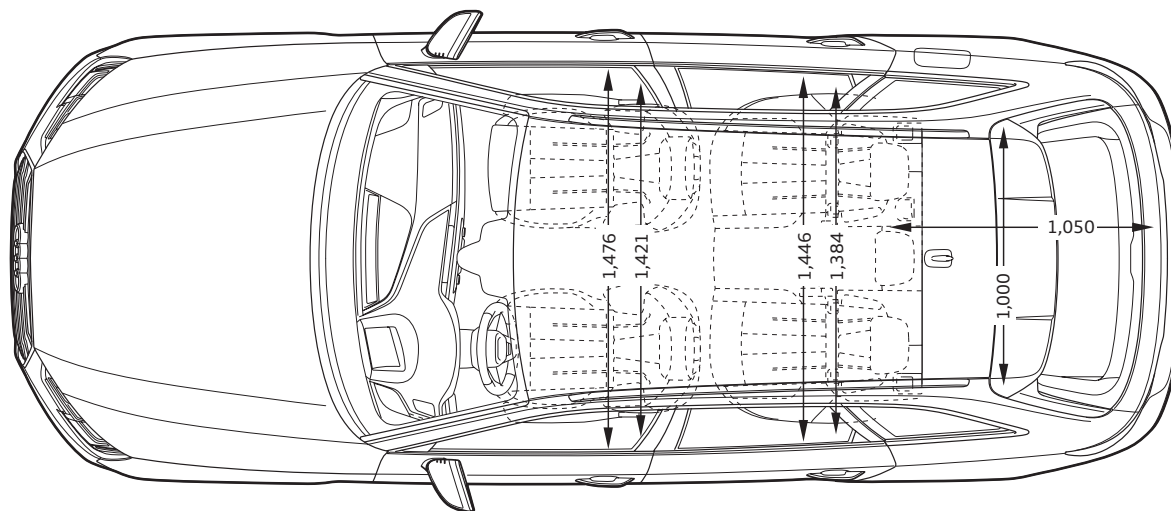
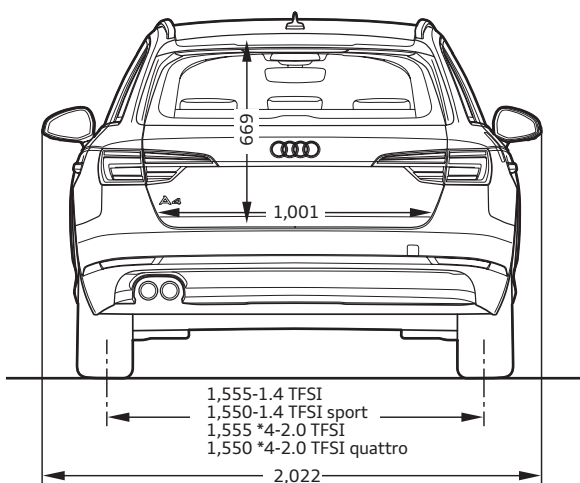
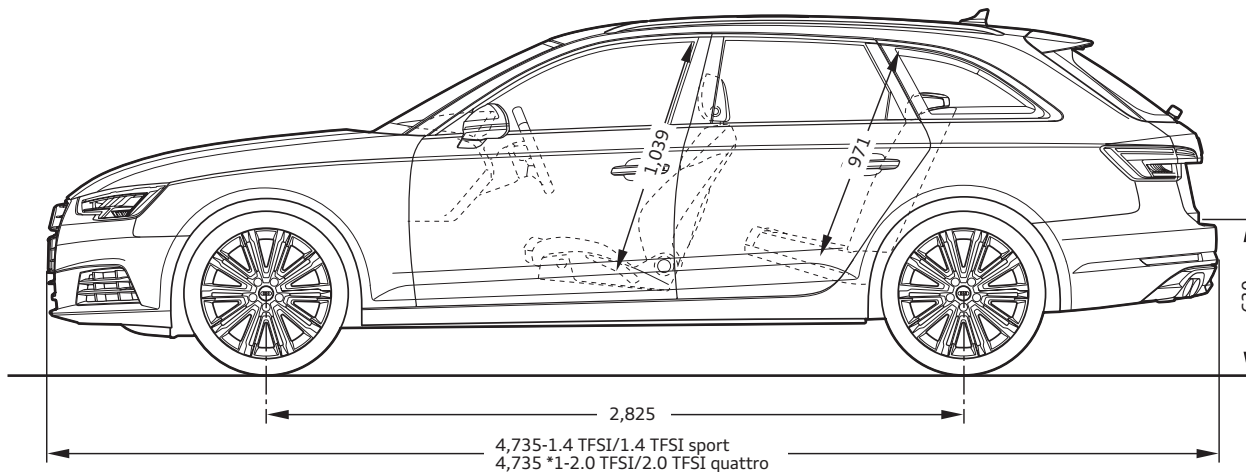
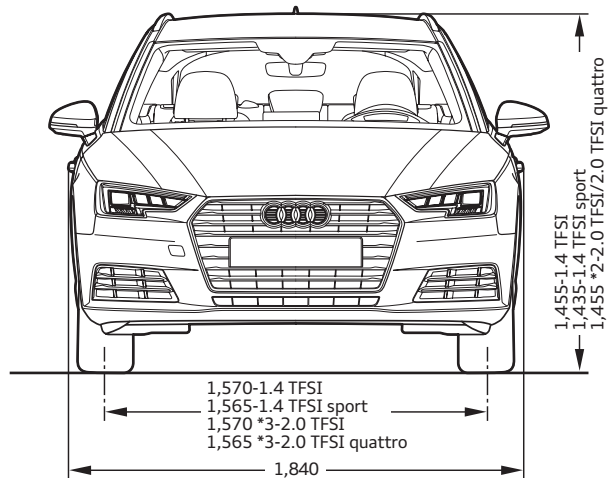
*9 アウディジャパン株式会社は2023年までに、エアコンで使用するフロン冷媒の目標GWP*値150以下(国内向け年間出荷台数の加重平均値)の達成を目指しています。*GWP(Global Warming Potential地球温暖化係数)

Audi A4 Sedan



*1 S line/パッケージ装着時は 4,740mm *2 S line/パッケージ装着時は -20mm *3 S line/パッケージ装着時は 1,560mm *4 S line/パッケージ装着時は 1,545mm ※単位 : mm イラストは欧州仕様車となります。車両は日本仕様とは異なります。

Audi A4 Avant



*1 S line/パッケージ装着時は 4,740mm *2 S line/パッケージ装着時は -20mm *3 S line/パッケージ装着時は 1,560mm *4 S line/パッケージ装着時は 1,545mm ※単位 : mm イラストは欧州仕様車となります。車両は日本仕様とは異なります。

Audi A4 Sedan Equipment 主要装備

●標準装備 ○オプション

			A4 1.4 TFSI	A4 1.4 TFSI sport	A4 2.0 TFSI	A4 2.0 TFSI quattro	
			8W2AEG	8W2BEG	8W2ADG	8W2AAY	
エクステリア	ヘッドライト	バイキセノンヘッドライト	●	●	●	●	
	ヘッドライトシステム	ハイビームアシスト	—	—	●	●	
	ヘッドライトコントロール	自動ヘッドライトレンジコントロール	●	●	●	●	
	テールライト	リヤライト(ハロゲン)	●	●	●	●	
	スペシャルエクステリアパーツ	エクステリアミラーハウジング ボディカラー	●	●	●	●	
	バンパーシステム	バンパー	●	—	●	●	
		スポーツバンパー	—	●	—	—	
	サイド/リヤウインドウ	断熱ガラス(サイド/リヤ)	●	●	●	●	
	ウインドシールドガラスタイプ	ヒートインシュレーティングウインドシールド	●	●	●	●	
	ウインドウモールディング	ハイグロスパッケージ	—	●	●	●	
		ブラックウインドウモールディング	●	—	—	—	
	エグゾーストシステム	標準エグゾーストテールパイプ	●	●	●	●	
	エクステリアミラー	エクステリアミラー 電動格納機能 ヒーター	●	●	●	●	
	ドアミラー	エクステリアミラー コンベックス	●	●	●	●	
	ルーフ	標準ルーフ	●	●	●	●	
	ホイール	アルミホイール 5アームデザイン 7Jx16	アルミホイール 5アームデザイン 7Jx16	●	—	●	—
			アルミホイール 5スポークYデザイン 7.5Jx17	—	●	—	—
アルミホイール 10スポークデザイン 7.5Jx17			○	—	○	●	
タイヤ	205/60R16	●	—	●	—		
	225/50R17	—	●	○	●		
スペアホイール/ブレイクダウンセット	タイヤリペアキット	●	●	●	●		
モデルエンブレム	リヤエンブレム モデル	●	●	●	●		
インテリア	フロントシート	標準シート	●	—	●	●	
		スポーツシート(フロント)	○	●	○	○	
	シート素材	ミカドクロス	●	—	●	●	
アトリウムクロス		—	●	—	—		

Audi A4 Sedan Equipment 主要装備

●標準装備 ○オプション

			A4 1.4 TFSI	A4 1.4 TFSI sport	A4 2.0 TFSI	A4 2.0 TFSI quattro
			8W2AEG	8W2BEG	8W2ADG	8W2AAY
インテリア	フロントシート調整機能	高さ調整機能(フロント)	●	—	—	—
		電動調整機能(フロント右)手動高さ調整機能(フロント左)	—	●	—	—
		電動調整機能(フロント)	—	—	●	●
	ランバーサポート	ランバーサポート 4ウェイ(フロント)	○	●	●	●
	リヤシート	可倒式リヤシート	●	●	●	●
	リヤヘッドレスト	リヤ ヘッドレスト	●	●	●	●
	シートヒーター	シートヒーター(フロント)	○	●	○	○
	シートベルトモニタリング	シートベルトモニタリング	●	●	●	●
	トレイエリアパッケージ	ストレージパッケージ	●	●	●	●
	デコラティブパネル	ダイヤモンドペイントフィニッシュ	●	—	●	●
		アルミニウムエリプス	—	●	—	—
	ドアシルプレート	ドアシルトリム アルミニウム	●	●	●	●
	ステアリングホイール	ステアリングホイール 3スポーク レザー マルチファンクションプラス	●	●	●	●
	ステアリングホイールエンブレム	サイドデコラティブフィルム	●	—	●	●
	ナビゲーションシステム	MMI ナビゲーション	●	●	●	●
	テレマティクス	ハンズフリー (Bluetooth)	●	●	●	●
	Connect package 1	Audi connect	●	●	●	●
	マルチファンクションディスプレイ/トリップコンピューター	DIS (ドライバーインフォメーションシステム) カラー	●	●	●	●
	エレクトリックインターフェース	スマートフォンインターフェイス	●	●	●	●
	TV	TVチューナー	●	●	●	●
	スピーカーシステム	標準スピーカー	●	●	●	●
	リヤトリムパネル	リヤトリムパネル	●	●	●	●
	ヘッドライニング	標準ヘッドライニング	●	●	●	●
	ヒーティング/エアコンディショニングシステム	オートマチックエアコンディショナー	●	●	—	—
		3ゾーンオートマチックエアコンディショナー	—	—	●	●
	ルームミラー	ルームミラー 自動防眩	●	●	●	●
	カーゴエリア(リヤ)	標準カーゴエリア	●	●	●	●
	インテリアライティング	イルミネーテッドメークアップミラー	●	●	●	●
	センターアームレスト	センターアームレスト(フロント)	●	●	●	●
	シフトノブ/セレクターレバー	セレクターレバー	●	●	●	●
	サンバイザー	サンバイザー	●	●	●	●

Audi A4 Sedan Equipment 主要装備

●標準装備 ○オプション

			A4 1.4 TFSI	A4 1.4 TFSI sport	A4 2.0 TFSI	A4 2.0 TFSI quattro
			8W2AEG	8W2BEG	8W2ADG	8W2AAY
エンジン/シャシー/ サスペンション関連	サスペンション	ダイナミックサスペンション	●	—	●	●
		スポーツサスペンション	—	●	—	—
	ステアリング	パワーステアリング	●	●	●	●
	シャシーコントロール	オーディオドライブセレクト	—	—	●	●
	ツールキット/ジャッキ	ツールキット/ジャッキ	●	●	●	●
	スタート/ストップ システム/エナジーリカバリー	スタートストップシステム	●	●	●	●
セーフティ/ セキュリティ	セーフティシステム	オーディブレセンス ベーシック	●	●	●	●
	カメラ/ディスタンスセンサー	カメラ/ディスタンスセンサードライバースタンスシステム用	●	●	●	●
	カメラシステム/アクシデントセンサー	リヤビューカメラ	○	●	●	●
	クルーズコントロール	スピードリミッター	●	●	—	—
		アダプティブクルーズコントロール	○	○	●	●
	ヘッドリングコントロール	オーディオアクティブレーンアシスト	○	○	●	●
	フロントアシスト	オーディブレセンス シティ	●	●	●	●
	エアバッグ	エアバッグ	●	●	●	●
	サイドエアバッグ	サイドエアバッグ (フロント) サイドガード (フロント/リヤ ヘッドエアバッグ)	●	●	●	●
	盗難防止装置	イモビライザー	●	●	●	●
	パーキングエイド	オーディパーキングシステム	○	●	●	●
	パーキングブレーキ	EPB (エレクトロメカニカル パーキングブレーキ)	●	—	—	—
		オーディホールドアシスト	—	●	●	●
	タイヤプレッシャーワーニングライト	タイヤプレッシャーモニタリング	●	●	●	●
	トランクリッド/テールゲート操作	トランクリッドオープナー	●	●	●	●
	レイン/ライトセンサー	レインセンサー	●	●	●	●
ドア/トランク ロックシステム	キーレスゴー	●	—	—	—	
	アド/バンストキーシステム	○	●	●	●	

			A4 Avant 1.4 TFSI	A4 Avant 1.4 TFSI sport	A4 Avant 2.0 TFSI	A4 Avant 2.0 TFSI quattro	
			8W5AEG	8W5BEG	8W5ADG	8W5AAY	
エクステリア	ヘッドライト	バイキセノンヘッドライト	●	●	●	●	
	ヘッドライトシステム	ハイビームアシスト	○	○	●	●	
	ヘッドライトコントロール	自動ヘッドライトレンジコントロール	●	●	●	●	
	テールライト	リヤライト(ハロゲン)	●	●	●	●	
	スペシャルエクステリアパーツ	エクステリアミラーハウジング ボディカラー	●	●	●	●	
	バンパーシステム	バンパー	●	—	●	●	
		スポーツバンパー	—	●	—	—	
	サイド/リヤウインドウ	断熱ガラス(サイド/リヤ)	●	●	●	●	
	ウインドシールドガラスタイプ	ヒートインシュレーティングウインドシールド	●	●	●	●	
	ウインドウモールディング	ハイグロスパッケージ	●	●	●	●	
	エグゾーストシステム	標準エグゾーストテールパイプ	●	●	●	●	
	エクステリアミラー	エクステリアミラー 電動格納機能 ヒーター	●	●	●	●	
	ドアミラー	エクステリアミラー コンベックス	●	●	●	●	
	ルーフレール	ルーフレール (アルミニウム)	●	●	●	●	
	ルーフ	標準ルーフ	●	●	●	●	
	ホイール	アルミホイール 5アームデザイン 7Jx16	アルミホイール 5アームデザイン 7Jx16	●	—	●	—
			アルミホイール 5スポークYデザイン 7.5Jx17	—	●	—	—
			アルミホイール 10スポークデザイン 7.5Jx17	○	—	○	●
	タイヤ	205/60R16	●	—	●	—	
		225/50R17	○	●	○	●	
スペアホイール/ブレークダウンセット	タイヤリペアキット	●	●	●	●		
モデルエンブレム	リヤエンブレム モデル	●	●	●	●		
インテリア	フロントシート	標準シート	●	—	●	●	
		スポーツシート(フロント)	○	●	○	○	
	シート素材	ミカドクロス	●	—	●	●	
アトリウムクロス		—	●	—	—		

Audi A4 Avant Equipment 主要装備

●標準装備 ○オプション

			A4 Avant 1.4 TFSI	A4 Avant 1.4 TFSI sport	A4 Avant 2.0 TFSI	A4 Avant 2.0 TFSI quattro
			8W5AEG	8W5BEG	8W5ADG	8W5AAY
インテリア	フロントシート調整機能	高さ調整機能(フロント)	●	—	—	—
		電動調整機能(フロント右)手動高さ調整機能(フロント左)	—	●	—	—
		電動調整機能(フロント)	—	—	●	●
	ランバーサポート	ランバーサポート 4ウェイ(フロント)	○	●	●	●
	リヤシート	可倒式リヤシート	●	●	●	●
	リヤヘッドレスト	リヤ ヘッドレスト	●	●	●	●
	シートヒーター	シートヒーター(フロント)	○	●	○	○
	シートベルトモニタリング	シートベルトモニタリング	●	●	●	●
	トレイエリアパッケージ	ストレージパッケージ	●	●	●	●
	デコラティブパネル	ダイヤモンドペイントフィニッシュ	●	—	●	●
		アルミニウムエリプス	—	●	—	—
	ドアシルプレート	ドアシルトリム アルミニウム	●	●	●	●
	ステアリングホイール	ステアリングホイール 3スポーク レザー マルチファンクションプラス	●	●	●	●
	ステアリングホイールエンブレム	サイドデコラティブフィルム	●	—	●	●
	ナビゲーションシステム	MMI ナビゲーション	●	●	●	●
	テレマティクス	ハンズフリー (Bluetooth)	●	●	●	●
	Connect package 1	Audi connect	●	●	●	●
	マルチファンクションディスプレイ/トリップコンピューター	DIS (ドライバーインフォメーションシステム) カラー	●	●	●	●
	エレクトリックインターフェース	スマートフォンインターフェイス	●	●	●	●
	TV	TVチューナー	●	●	●	●
	スピーカーシステム	標準スピーカー	●	●	●	●
	リヤトリムパネル	リヤトリムパネル	●	●	●	●
	ヘッドライニング	標準ヘッドライニング	●	●	●	●
	ヒーティング/エアコンディショニングシステム	オートマチックエアコンディショナー	●	●	—	—
		3ゾーンオートマチックエアコンディショナー	—	—	●	●
	ルームミラー	ルームミラー 自動防眩	●	●	●	●
	カーゴエリア(リヤ)	リバーシブルロードフロア	●	●	●	●
	インテリアライティング	イルミネーテッドメークアップミラー	●	●	●	●
	センターアームレスト	センターアームレスト(フロント)	●	●	●	●
	シフトノブ/セレクターレバー	セレクターレバー	●	●	●	●
	サンバイザー	サンバイザー	●	●	●	●

Audi A4 Avant Equipment 主要装備

●標準装備 ○オプション

			A4 Avant 1.4 TFSI	A4 Avant 1.4 TFSI sport	A4 Avant 2.0 TFSI	A4 Avant 2.0 TFSI quattro
			8W5AEG	8W5BEG	8W5ADG	8W5AAY
エンジン/シャシー/ サスペンション関連	サスペンション	ダイナミックサスペンション	●	—	●	●
		スポーツサスペンション	—	●	—	—
	ステアリング	パワーステアリング	●	●	●	●
	シャシーコントロール	オーディオドライブセレクト	—	—	●	●
	ツールキット/ジャッキ	ツールキット/ジャッキ	●	●	●	●
	スタート/ストップ システム/エナジーリカバリー	スタートストップシステム	●	●	●	●
セーフティ/ セキュリティ	セーフティシステム	オーディブレセンス ベーシック	●	●	●	●
	カメラ/ディスタンスセンサー	カメラ/ディスタンスセンサードライバースタンスシステム用	●	●	●	●
	カメラシステム/アクシデントセンサー	リヤビューカメラ	○	●	●	●
	クルーズコントロール	スピードリミッター	●	●	—	—
		アダプティブクルーズコントロール	○	○	●	●
	ヘッドリングコントロール	オーディオアクティブレーンアシスト	○	○	●	●
	フロントアシスト	オーディブレセンス シティ	●	●	●	●
	エアバッグ	エアバッグ	●	●	●	●
	サイドエアバッグ	サイドエアバッグ (フロント) サイドガード (フロント/リヤ ヘッドエアバッグ)	●	●	●	●
	盗難防止装置	イモビライザー	●	●	●	●
	パーキングエイド	オーディパーキングシステム	○	●	●	●
	パーキングブレーキ	EPB (エレクトロメカニカル パーキングブレーキ)	●	—	—	—
		オーディホールドアシスト	—	●	●	●
	タイヤプレッシャーワーニングライト	タイヤプレッシャーモニタリング	●	●	●	●
	トランクリッド/テールゲート操作	オートマチックテールゲート	●	●	●	●
	レイン/ライトセンサー	レインセンサー	●	●	●	●
ドア/トランク ロックシステム	キーレスゴー	●	—	—	—	
	アド/バンストキーシステム	○	●	●	●	

Audi A4 Sedan Models モデル

モデル	モデルコード	車両本体価格	消費税抜き本体価格	リサイクル料金
A4 1.4 TFSI	8W2AEG	¥4,470,000	¥4,138,889	¥17,920
A4 1.4 TFSI sport	8W2BEG	¥4,780,000	¥4,425,926	¥17,920
A4 2.0 TFSI	8W2ADG	¥5,180,000	¥4,796,297	¥17,920
A4 2.0 TFSI S lineパッケージ装着時	8W2BDG	—*	—*	¥17,920
A4 2.0 TFSI quattro	8W2AAY	¥5,970,000	¥5,527,778	¥18,510
A4 2.0 TFSI quattro S lineパッケージ装着時	8W2BAY	—*	—*	¥18,510

* オプション価格をご参照ください。

Audi A4 Sedan Colours カラー

○オプション

カラー	エクステリア コード	A4 1.4 TFSI	A4 1.4 TFSI sport	A4 2.0 TFSI	A4 2.0 TFSI S lineパッケージ 装着時	A4 2.0 TFSI quattro	A4 2.0 TFSI quattro S lineパッケージ 装着時	オプション価格	消費税抜きオプション価格
		8W2AEG	8W2BEG	8W2ADG	8W2BDG	8W2AAY	8W2BAY		
アイビスホワイト	T9T9	○	○	○	○	○	○	¥0	¥0
モンズーングレーM	0C0C	○	○	○	○	○	○	¥85,000	¥78,704
ミトスブラックM	0E0E	○	○	○	○	○	○	¥85,000	¥78,704
グレイシアホワイトM	2Y2Y	○	○	○	○	○	○	¥85,000	¥78,704
デイトナグレーPE	6Y6Y	—	—	—	○	—	○	¥85,000	¥78,704
フロレットシルバーM	L5L5	○	○	○	○	○	○	¥85,000	¥78,704
ムーンライトブルーM	W1W1	○	○	○	○	○	○	¥85,000	¥78,704
アーガスブラウンM	W3W3	○	○	○	○	○	○	¥85,000	¥78,704
タンゴレッドM	Y1Y1	○	○	○	○	○	○	¥85,000	¥78,704
スペシャルボディカラー (Audi exclusive)	Q0Q0	○	○	○	○	○	○	¥350,000	¥324,075

Audi A4 Sedan Optional Equipment オプション

○オプション

オプション	キー オーダー コード	補助 オーダー コード	A4 1.4 TFSI	A4 1.4 TFSI sport	A4 2.0 TFSI	A4 2.0 TFSI S line/パッケージ 装着時	A4 2.0 TFSI quattro	A4 2.0 TFSI quattro S line/パッケージ 装着時	オプション価格	消費税抜きオプション価格
			8W2AEG	8W2BEG	8W2ADG	8W2BDG	8W2AAY	8W2BAY		
コンビニエンスパッケージ ・アウディパーキングシステム ・リヤビューカメラ ・アドバンスキーシステム	7X2	5A8/ KA2/ 4I3	○	—	—	—	—	—	¥260,000	¥240,741
ラグジュアリーパッケージ ・デコラティブパネル ウォルナットブラウン ・アルミホイール 10スポークデザイン 7.5Jx17 ・LEDヘッドライト ・LEDリヤコンビネーションライト ・LEDインテリアライティング ・パーシャルレザー ・シートヒーター	N1F	PRK/ PX2/ QQ1/ 4A3/ 5MG	○	—	○	—	—	—	¥530,000	¥490,741
ラグジュアリーパッケージ ・デコラティブパネル オーク ナチュラルグレー ・アルミホイール 10スポークデザイン 7.5Jx17 ・LEDヘッドライト ・LEDリヤコンビネーションライト ・LEDインテリアライティング ・パーシャルレザー ・シートヒーター	N1F	PRK/ PX2/ QQ1/ 4A3/ 7TL	○	—	○	—	—	—	¥530,000	¥490,741
ラグジュアリーパッケージ ・デコラティブパネル ウォルナットブラウン ・LEDヘッドライト ・LEDリヤコンビネーションライト ・LEDインテリアライティング ・パーシャルレザー	N1F	PX2/ QQ1/ 5MG	—	○	—	—	—	—	¥390,000	¥361,112
ラグジュアリーパッケージ ・デコラティブパネル オーク ナチュラルグレー ・LEDヘッドライト ・LEDリヤコンビネーションライト ・LEDインテリアライティング ・パーシャルレザー	N1F	PX2/ QQ1/ 7TL	—	○	—	—	—	—	¥390,000	¥361,112

Audi A4 Sedan Optional Equipment オプション

○オプション

オプション	キー オーダー コード	補助 オーダー コード	A4 1.4 TFSI	A4 1.4 TFSI sport	A4 2.0 TFSI	A4 2.0 TFSI S line/パッケージ 装着時	A4 2.0 TFSI quattro	A4 2.0 TFSI quattro S line/パッケージ 装着時	オプション価格	消費税抜きオプション価格
			8W2AEG	8W2BEG	8W2ADG	8W2BDG	8W2AAY	8W2BAY		
ラグジュアリーパッケージ ・デコラティブパネル ウォルナットブラウン ・LEDヘッドライト ・LEDリヤコンビネーションライト ・LEDインテリアライティング ・パーシャルレザー ・シートヒーター	N1F	PX2/ QQ1/ 4A3/ 5MG	—	—	—	—	○	—	¥440,000	¥407,408
ラグジュアリーパッケージ ・デコラティブパネル オーク ナチュラルグレー ・LEDヘッドライト ・LEDリヤコンビネーションライト ・LEDインテリアライティング ・パーシャルレザー ・シートヒーター	N1F	PX2/ QQ1/ 4A3/ 7TL	—	—	—	—	○	—	¥440,000	¥407,408
セーフティパッケージ (コンビニエンスパッケージを含む) ・アクティブブレーンアシスト ・アダプティブクルーズコントロール ・オーディブレセンスリヤ ・オーディサイドアシスト ・サイドエアバッグ(リヤ) ・パークアシスト ・サラウンドビューカメラ	PCZ	PCE/ 8G1/ 5A8/ 4X4/ 4I3	○	—	—	—	—	—	¥690,000	¥638,889
セーフティパッケージ ・アクティブブレーンアシスト ・アダプティブクルーズコントロール ・オーディブレセンスリヤ ・オーディサイドアシスト ・サイドエアバッグ(リヤ) ・パークアシスト ・サラウンドビューカメラ	PCZ	PCE/ 8G1/ 5A8/ 4X4	—	○	—	—	—	—	¥430,000	¥398,149

Audi A4 Sedan Optional Equipment オプション

○オプション

オプション	キー オーダー コード	補助 オーダー コード	A4 1.4 TFSI	A4 1.4 TFSI sport	A4 2.0 TFSI	A4 2.0 TFSI S line/パッケージ 装着時	A4 2.0 TFSI quattro	A4 2.0 TFSI quattro S line/パッケージ 装着時	オプション価格	消費税抜きオプション価格
			8W2AEG	8W2BEG	8W2ADG	8W2BDG	8W2AAY	8W2BAY		
セーフティパッケージ ・オーディブレセンスリヤ ・オーディサイドアシスト ・サイドエアバッグ(リヤ) ・パークアシスト ・サラウンドビューカメラ	PCZ	5A8/ 4X4	—	—	○	○	○	○	¥220,000	¥203,704
S line パッケージ ・S line バンパー ・ドアシルトリム S lineロゴ ・S lineエクステリアロゴ ・ヘッドライニング ブラック ・デコラティブパネルマットブラッシュト アルミニウム ・アルミホイール 5ツインスポークスター デザイン 8Jx18 ・スポーツサスペンション ・スプリントクロス/レザー S lineロゴ ・スポーツシート(フロント) ・シートヒーター(フロント) ・LEDヘッドライト ・LEDリヤコンビネーションライト ・LEDインテリアライティング	WQV	PQD/ N7V/ YEB/ PX2/ QQ1	—	—	—	○	—	—	¥930,000	¥861,112
S line パッケージ ・S line バンパー ・ドアシルトリム S lineロゴ ・S lineエクステリアロゴ ・ヘッドライニング ブラック ・デコラティブパネルマットブラッシュト アルミニウム ・アルミホイール 5ツインスポークスター デザイン 8Jx18 ・スポーツサスペンション ・スプリントクロス/レザー S lineロゴ ・スポーツシート(フロント) ・シートヒーター(フロント) ・LEDヘッドライト ・LEDリヤコンビネーションライト ・LEDインテリアライティング	WQV	PQD/ N7V/ YEB/ PX2/ QQ1	—	—	—	—	—	○	¥820,000	¥759,260

Audi A4 Sedan Special Optional Equipment スペシャルオプション(受注生産)

○オプション

スペシャルオプション(受注生産)	キー オーダー コード	補助 オーダー コード	A4 1.4 TFSI	A4 1.4 TFSI sport	A4 2.0 TFSI	A4 2.0 TFSI S line/パッケージ 装着時	A4 2.0 TFSI quattro	A4 2.0 TFSI quattro S line/パッケージ 装着時	オプション価格	消費税抜きオプション価格
			8W2AEG	8W2BEG	8W2ADG	8W2BDG	8W2AAY	8W2BAY		
サンルーフ	3FE	—	○	○	○	○	○	○	¥160,000	¥148,149
バーチャルコックピット	9S8	—	○	○	○	○	○	○	¥70,000	¥64,815
Bang & Olufsen 3D アドバンスサウンドシステム	9VS	5A8	○	○	○	○	○	○	¥170,000	¥157,408
マトリクスLEDヘッドライトパッケージ ・マトリクスLEDヘッドライト ・LEDリヤコンビネーションライト ・LEDインテリアライティング ・ヘッドライトウォッシャー	PXC	QQ1	○	○	○	—	○	—	¥310,000	¥287,038
マトリクスLEDヘッドライトパッケージ (ラグジュアリーパッケージ選択時) ・マトリクスLEDヘッドライト ・ヘッドライトウォッシャー	PXC	N1F	○	○	○	—	○	—	¥100,000	¥92,593
マトリクスLEDヘッドライトパッケージ (S line 選択時) ・マトリクスLEDヘッドライト ・ヘッドライトウォッシャー	PXC	—	—	—	—	○	—	○	¥100,000	¥92,593
ヘッドアップディスプレイ	KS1	—	○	○	○	○	○	○	¥140,000	¥129,630
リヤシートエンターテインメント用プレバレーション	9WQ	—	—	○	○	○	○	○	¥30,000	¥27,778

Audi A4 Sedan Audi exclusive アウディエクスクルーシブ

○オプション

Audi exclusive	キー オーダー コード	補助 オーダー コード	A4 1.4 TFSI	A4 1.4 TFSI sport	A4 2.0 TFSI	A4 2.0 TFSI S line/パッケージ 装着時	A4 2.0 TFSI quattro	A4 2.0 TFSI quattro S line/パッケージ 装着時	オプション価格	消費税抜きオプション価格
			8W2AEG	8W2BEG	8W2ADG	8W2BDG	8W2AAY	8W2BAY		
プライバシーガラス	VW6	—	○	○	○	○	○	○	¥70,000	¥64,815
ダンピングコントロール付スポーツサスペンション	1BQ	—	—	—	○	○	○	○	¥140,000	¥129,630
ブラックグロススタイリングパッケージ (Audi exclusive) ・エクステリアミラーハウジング ブラック	4ZD	6FJ	○	○	○	○	○	○	¥100,000	¥92,593
レザートリムパッケージ1 ファインナッパレザー (Audi exclusive) ・スポーツシート(フロント) ・シートヒーター(フロント) ・エクステリアミラー 電動調整&格納機能 自動防眩機能メモリー機能 ヒーター	YS1	Q1D/N5W/ 7HB/PV3/ 4A3/6XF/ S3G	○	—	—	—	—	—	¥1,180,000	¥1,092,593

Audi exclusive	キー オーダー コード	補助 オーダー コード	A4 1.4 TFSI	A4 1.4 TFSI sport	A4 2.0 TFSI	A4 2.0 TFSI S line/パッケージ 装着時	A4 2.0 TFSI quattro	A4 2.0 TFSI quattro S line/パッケージ 装着時	オプション価格	消費税抜きオプション価格
			8W2AEG	8W2BEG	8W2ADG	8W2BDG	8W2AAY	8W2BAY		
レザートリムパッケージ1 ファインナッパレザー (Audi exclusive) ・スポーツシート(フロント) ・シートヒーター(フロント) ・エクステリアミラー 電動調整&格納機能 自動防眩機能メモリー機能ヒーター	YS1	Q1D/N5W/ 7HB/PV3/ 4A3/6XF/ S3G	—	—	○	—	○	—	¥1,070,000	¥990,741
レザートリムパッケージ1 ファインナッパレザー (Audi exclusive) ・エクステリアミラー 電動調整&格納機能 自動防眩機能メモリー機能ヒーター	YS1	N5W/7HB/ PV3/6XF/ S3G	—	○	—	—	—	—	¥1,030,000	¥953,704
レザートリムパッケージ1 ファインナッパレザー (Audi exclusive) ・エクステリアミラー 電動調整&格納機能 自動防眩機能メモリー機能ヒーター	YS1	N3M/7HB/ PV3/6XF/ S3G	—	—	—	○	—	○	¥920,000	¥851,852
エクステンディッドレザーパッケージ (Audi exclusive)	YSI	S3G/7HB	○	○	○	○	○	○	¥190,000	¥175,926
エクスクルーシブレザーコントロール (Audi Sport)	YRB	S3G	○	○	○	○	○	○	¥120,000	¥111,112
アルミホイール 10Yスポークデザイン 8Jx18 245/40R18 (Audi Sport)	PQN	—	○	—	○	—	—	—	¥260,000	¥240,741
アルミホイール 10Yスポークデザイン 8Jx18 245/40R18 (Audi Sport)	PQN	—	—	○	—	—	○	—	¥170,000	¥157,408
アルミホイール 5ツインスポークデザイン 8Jx18 245/40R18 (Audi Sport)	PQG	—	○	—	○	—	—	—	¥270,000	¥250,000
アルミホイール 5ツインスポークデザイン 8Jx18 245/40R18 (Audi Sport)	PQG	—	—	○	—	—	○	—	¥190,000	¥175,926
アルミホイール 5アームデザイン マットブラック 8Jx18 245/40R18 (Audi Sport)	PQH	—	○	—	○	—	—	—	¥300,000	¥277,778
アルミホイール 5アームデザイン マットブラック 8Jx18 245/40R18 (Audi Sport)	PQH	—	—	○	—	—	○	—	¥210,000	¥194,445
アルミホイール 5アームデザイン マットブラック 8Jx18 245/40R18 (Audi Sport)	PQH	—	—	—	—	○	—	○	¥100,000	¥92,593
アルミホイール 5Vスポーク デザイン マットチタンルック ポリッシュ 8.5Jx19 245/35R19 (Audi Sport)	PQI	—	○	—	○	—	—	—	¥380,000	¥351,852
アルミホイール 5Vスポーク デザイン マットチタンルック ポリッシュ 8.5Jx19 245/35R19 (Audi Sport)	PQI	—	—	○	—	—	○	—	¥300,000	¥277,778
アルミホイール 5Vスポーク デザイン マットチタンルック ポリッシュ 8.5Jx19 245/35R19 (Audi Sport)	PQI	—	—	—	—	○	—	○	¥190,000	¥175,926
アルミホイール 10スポークデザイン 8.5Jx19 245/35R19 (Audi Sport)	PQ5	—	○	—	○	—	—	—	¥340,000	¥314,815
アルミホイール 10スポークデザイン 8.5Jx19 245/35R19 (Audi Sport)	PQ5	—	—	○	—	—	○	—	¥260,000	¥240,741
アルミホイール 10スポークデザイン 8.5Jx19 245/35R19 (Audi Sport)	PQ5	—	—	—	—	○	—	○	¥140,000	¥129,630

Audi A4 Sedan Audi exclusive アウディ エクスクルーシブ

○オプション

Audi exclusive	キー オーダー コード	補助 オーダー コード	A4 1.4 TFSI	A4 1.4 TFSI sport	A4 2.0 TFSI	A4 2.0 TFSI S line/パッケージ 装着時	A4 2.0 TFSI quattro	A4 2.0 TFSI quattro S line/パッケージ 装着時	オプション価格	消費税抜きオプション価格
			8W2AEG	8W2BEG	8W2ADG	8W2BDG	8W2AAY	8W2BAY		
デコラティブパネル(Audi exclusive)	YTA	5MG/S3G	—	○	—	—	—	—	¥220,000	¥203,704
デコラティブパネル(Audi exclusive)	YTA	S3G	—	—	—	○	—	○	¥150,000	¥138,889
レザー縁付フロアマット(Audi exclusive)	YSR	S3G	○	○	○	○	○	○	¥60,000	¥55,556

Audi A4 Avant Models モデル

モデル	モデルコード	車両本体価格	消費税抜き本体価格	リサイクル料金
A4 Avant 1.4 TFSI	8W5AEG	¥4,760,000	¥4,407,408	¥17,920
A4 Avant 1.4 TFSI sport	8W5BEG	¥5,070,000	¥4,694,445	¥17,920
A4 Avant 2.0 TFSI	8W5ADG	¥5,470,000	¥5,064,815	¥17,920
A4 Avant 2.0 TFSI S lineパッケージ装着時	8W5BDG	—*	—*	¥17,920
A4 Avant 2.0 TFSI quattro	8W5AAY	¥6,260,000	¥5,796,297	¥18,510
A4 Avant 2.0 TFSI quattro S lineパッケージ装着時	8W5BAY	—*	—*	¥18,510

* オプション価格をご参照ください。

Audi A4 Avant Colours カラー

○オプション

カラー	エクステリアコード	A4 Avant 1.4 TFSI	A4 Avant 1.4 TFSI sport	A4 Avant 2.0 TFSI	A4 Avant 2.0 TFSI S lineパッケージ装着時	A4 Avant 2.0 TFSI quattro	A4 Avant 2.0 TFSI quattro S lineパッケージ装着時	オプション価格	消費税抜きオプション価格
		8W5AEG	8W5BEG	8W5ADG	8W5BDG	8W5AAY	8W5BAY		
アイビスホワイต์	T9T9	○	○	○	○	○	○	¥0	¥0
モンズングレーM	0C0C	○	○	○	○	○	○	¥85,000	¥78,704
ミトスブラックM	0E0E	○	○	○	○	○	○	¥85,000	¥78,704
グレイシアホワイต์M	2Y2Y	○	○	○	○	○	○	¥85,000	¥78,704
デイトナグレーPE	6Y6Y	—	—	—	○	—	○	¥85,000	¥78,704
フロレットシルバーM	L5L5	○	○	○	○	○	○	¥85,000	¥78,704
ムーンライトブルー M	W1W1	○	○	○	○	○	○	¥85,000	¥78,704
アーガスブラウンM	W3W3	○	○	○	○	○	○	¥85,000	¥78,704
タンゴレッドM	Y1Y1	○	○	○	○	○	○	¥85,000	¥78,704
スペシャルボディカラー (Audi exclusive)	Q0Q0	○	○	○	○	○	○	¥350,000	¥324,075

Audi A4 Avant Optional Equipment オプション

○オプション

オプション	キー オーダー コード	補助 オーダー コード	A4 Avant 1.4 TFSI	A4 Avant 1.4 TFSI sport	A4 Avant 2.0 TFSI	A4 Avant 2.0 TFSI S line パッケージ装着時	A4 Avant 2.0 TFSI quattro	A4 Avant 2.0 TFSI quattro S line パッケージ装着時	オプション価格	消費税抜きオプション価格
			8W5AEG	8W5BEG	8W5ADG	8W5BDG	8W5AAY	8W5BAY		
コンビニエンスパッケージ ・オーディオパーキングシステム ・リヤビューカメラ ・アドバンストキーシステム	7X2	5A8/ KA2/ 4I3	○	—	—	—	—	—	¥260,000	¥240,741
ラグジュアリーパッケージ ・デコラティブパネル ウォルナットブラウン ・アルミホイール 10スポークデザイン 7.5Jx17 ・LEDヘッドライト ・LEDリヤコンビネーションライト ・LEDインテリアライティング ・パーシャルレザー ・シートヒーター	N1F	PRK/ PX2/ QQ1/ 4A3/ 5MG	○	—	○	—	—	—	¥530,000	¥490,741
ラグジュアリーパッケージ ・デコラティブパネル オーク ナチュラルグレー ・アルミホイール 10スポークデザイン 7.5Jx17 ・LEDヘッドライト ・LEDリヤコンビネーションライト ・LEDインテリアライティング ・パーシャルレザー ・シートヒーター	N1F	PRK/ PX2/ QQ1/ 4A3/ 7TL	○	—	○	—	—	—	¥530,000	¥490,741
ラグジュアリーパッケージ ・デコラティブパネル ウォルナットブラウン ・LEDヘッドライト ・LEDリヤコンビネーションライト ・LEDインテリアライティング ・パーシャルレザー	N1F	PRK/ PX2/ QQ1/ 5MG	—	○	—	—	—	—	¥390,000	¥361,112
ラグジュアリーパッケージ ・デコラティブパネル オーク ナチュラルグレー ・LEDヘッドライト ・LEDリヤコンビネーションライト ・LEDインテリアライティング ・パーシャルレザー	N1F	PRK/ PX2/ QQ1/ 7TL	—	○	—	—	—	—	¥390,000	¥361,112

Audi A4 Avant Optional Equipment オプション

○オプション

オプション	キー オーダー コード	補助 オーダー コード	A4 Avant 1.4 TFSI	A4 Avant 1.4 TFSI sport	A4 Avant 2.0 TFSI	A4 Avant 2.0 TFSI S line パッケージ装着時	A4 Avant 2.0 TFSI quattro	A4 Avant 2.0 TFSI quattro S line パッケージ装着時	オプション価格	消費税抜きオプション価格
			8W5AEG	8W5BEG	8W5ADG	8W5BDG	8W5AAY	8W5BAY		
ラグジュアリーパッケージ ・デコラティブパネル ウォルナットブラウン ・LEDヘッドライト ・LEDリヤコンビネーションライト ・LEDインテリアライティング ・パーシャルレザー ・シートヒーター	N1F	PX2/ QQ1/ 4A3/ 5MG	—	—	—	—	○	—	¥440,000	¥407,408
ラグジュアリーパッケージ ・デコラティブパネル オーク ナチュラルグレー ・LEDヘッドライト ・LEDリヤコンビネーションライト ・LEDインテリアライティング ・パーシャルレザー ・シートヒーター	N1F	PX2/ QQ1/ 4A3/ 7TL	—	—	—	—	○	—	¥440,000	¥407,408
セーフティパッケージ (コンビニエンスパッケージを含む) ・アクティブレーンアシスト ・アダプティブクルーズコントロール ・オーディブレセンスリヤ ・オーディサイドアシスト ・サイドエアバッグ(リヤ) ・パークアシスト ・サラウンドビューカメラ	PCZ	PCE/ 8G1/ 4X4/ 5A8/ 4I3	○	—	—	—	—	—	¥690,000	¥638,889
セーフティパッケージ ・アクティブレーンアシスト ・アダプティブクルーズコントロール ・オーディブレセンスリヤ ・オーディサイドアシスト ・サイドエアバッグ(リヤ) ・パークアシスト ・サラウンドビューカメラ	PCZ	PCE/ 8G1/ 4X4/ 5A8	—	○	—	—	—	—	¥430,000	¥398,149

Audi A4 Avant Optional Equipment オプション

○オプション

オプション	キー オーダー コード	補助 オーダー コード	A4 Avant 1.4 TFSI	A4 Avant 1.4 TFSI sport	A4 Avant 2.0 TFSI	A4 Avant 2.0 TFSI S line パッケージ装着時	A4 Avant 2.0 TFSI quattro	A4 Avant 2.0 TFSI quattro S line パッケージ装着時	オプション価格	消費税抜きオプション価格
			8W5AEG	8W5BEG	8W5ADG	8W5BDG	8W5AAY	8W5BAY		
セーフティパッケージ ・オーディブレセンスリヤ ・オーディサイドアシスト ・サイドエアバッグ(リヤ) ・パークアシスト ・サラウンドビューカメラ	PCZ	4X4/ 5A8	—	—	○	○	○	○	¥220,000	¥203,704
S line パッケージ ・S line バンパー ・ドアシルトリム S lineロゴ ・S lineエクステリアロゴ ・ヘッドライニング ブラック ・デコラティブパネルマットブラッシュト アルミニウム ・アルミホイール 5ツインスポークスター デザイン 8Jx18 ・スポーツサスペンション ・スプリントクロス/レザー S lineロゴ ・スポーツシート(フロント) ・シートヒーター(フロント) ・LEDヘッドライト ・LEDリヤコンビネーションライト ・LEDインテリアライティング	WQV	PQD/ N7V/ YEB/ PX2/ QQ1	—	—	—	○	—	—	¥930,000	¥861,112
S line パッケージ ・S line バンパー ・ドアシルトリム S lineロゴ ・S lineエクステリアロゴ ・ヘッドライニング ブラック ・デコラティブパネルマットブラッシュト アルミニウム ・アルミホイール 5ツインスポークスター デザイン 8Jx18 ・スポーツサスペンション ・スプリントクロス/レザー S lineロゴ ・スポーツシート(フロント) ・シートヒーター(フロント) ・LEDヘッドライト ・LEDリヤコンビネーションライト ・LEDインテリアライティング	WQV	PQD/ N7V/ YEB/ PX2/ QQ1	—	—	—	—	—	○	¥820,000	¥759,260

Audi A4 Avant Special Optional Equipment スペシャルオプション(受注生産)

○オプション

スペシャルオプション(受注生産)	キー オーダー コード	補助 オーダー コード	A4 Avant 1.4 TFSI	A4 Avant 1.4 TFSI sport	A4 Avant 2.0 TFSI	A4 Avant 2.0 TFSI S line パッケージ装着時	A4 Avant 2.0 TFSI quattro	A4 Avant 2.0 TFSI quattro S line パッケージ装着時	オプション価格	消費税抜きオプション価格
			8W5AEG	8W5BEG	8W5ADG	8W5BDG	8W5AAY	8W5BAY		
パノラマサンルーフ	3FU	—	○	○	○	○	○	○	¥200,000	¥185,186
バーチャルコックピット	9S8	—	○	○	○	○	○	○	¥70,000	¥64,815
Bang & Olufsen 3D アドバンスサウンドシステム	9VS	5A8	○	○	○	○	○	○	¥170,000	¥157,408
マトリクスLEDヘッドライトパッケージ ・マトリクスLEDヘッドライト ・LEDリヤコンビネーションライト ・LEDインテリアライティング ・ヘッドライトウォッシャー	PXC	QQ1	○	○	○	—	○	—	¥310,000	¥287,038
マトリクスLEDヘッドライトパッケージ (ラグジュアリーパッケージ選択時) ・マトリクスLEDヘッドライト ・ヘッドライトウォッシャー	PXC	N1F	○	○	○	—	○	—	¥100,000	¥92,593
マトリクスLEDヘッドライトパッケージ (S line 選択時) ・マトリクスLEDヘッドライト ・ヘッドライトウォッシャー	PXC	—	—	—	—	○	—	○	¥100,000	¥92,593
ヘッドアップディスプレイ	KS1	—	○	○	○	○	○	○	¥140,000	¥129,630
リヤシートエンターテインメント用プレパレーション	9WQ	—	—	○	○	○	○	○	¥30,000	¥27,778

Audi exclusive	キー オーダー コード	補助 オーダー コード	A4 Avant 1.4 TFSI	A4 Avant 1.4 TFSI sport	A4 Avant 2.0 TFSI	A4 Avant 2.0 TFSI S line パッケージ装着時	A4 Avant 2.0 TFSI quattro	A4 Avant 2.0 TFSI quattro S line パッケージ装着時	オプション価格	消費税抜きオプション価格
			8W5AEG	8W5BEG	8W5ADG	8W5BDG	8W5AAY	8W5BAY		
プライバシーガラス	VW6	—	○	○	○	○	○	○	¥70,000	¥64,815
ダンピングコントロール付スポーツサスペンション	1BQ	—	—	—	○	○	○	○	¥140,000	¥129,630
ブラックグロススタイリングパッケージ (Audi exclusive) ・ルーフレール(ブラック) ・エクステリアミラーハウジング ブラック	4ZD	3S2/6FJ	○	○	○	○	○	○	¥100,000	¥92,593
レザートリムパッケージ1 ファインナッパレザー (Audi exclusive) ・スポーツシート(フロント) ・シートヒーター(フロント) ・エクステリアミラー 電動調整&格納機能 自動防眩機能メモリー機能ヒーター	YS1	Q1D/N5W/ 7HB/PV3/ 4A3/6XF/ S3G	○	—	—	—	—	—	¥1,180,000	¥1,092,593
レザートリムパッケージ1 ファインナッパレザー (Audi exclusive) ・スポーツシート(フロント) ・シートヒーター (フロント) ・エクステリアミラー 電動調整&格納機能 自動防眩機能メモリー機能ヒーター	YS1	Q1D/N5W/ 7HB/PV3/ 4A3/6XF/ S3G	—	—	○	—	○	—	¥1,070,000	¥990,741
レザートリムパッケージ1 ファインナッパレザー (Audi exclusive) ・エクステリアミラー 電動調整&格納機能 自動防眩機能メモリー機能ヒーター	YS1	N5W/7HB/ PV3/6XF/ S3G	—	○	—	—	—	—	¥1,030,000	¥953,704
レザートリムパッケージ1 ファインナッパレザー (Audi exclusive) ・エクステリアミラー 電動調整&格納機能 自動防眩機能メモリー機能ヒーター	YS1	N3M/7HB/ PV3/6XF/ S3G	—	—	—	○	—	○	¥920,000	¥851,852

Audi exclusive	キー オーダー コード	補助 オーダー コード	A4 Avant 1.4 TFSI	A4 Avant 1.4 TFSI sport	A4 Avant 2.0 TFSI	A4 Avant 2.0 TFSI S line パッケージ装着時	A4 Avant 2.0 TFSI quattro	A4 Avant 2.0 TFSI quattro S line パッケージ装着時	オプション価格	消費税抜きオプション価格
			8W5AEG	8W5BEG	8W5ADG	8W5BDG	8W5AAY	8W5BAY		
エクステンディッドレザージャケット (Audi exclusive)	YSI	S3G/7HB	○	○	○	○	○	○	¥190,000	¥175,926
エクスタループレザージャケット (Audi Sport)	YRB	S3G	○	○	○	○	○	○	¥120,000	¥111,112
アルミホイール 10Yスポークデザイン 8Jx18 245/40R18 (Audi Sport)	PQN	—	○	—	○	—	—	—	¥260,000	¥240,741
アルミホイール 10Yスポークデザイン 8Jx18 245/40R18 (Audi Sport)	PQN	—	—	○	—	—	○	—	¥170,000	¥157,408
アルミホイール 5ツインスポークデザイン 8J x 18 245/40R18 (Audi Sport)	PQG	—	○	—	○	—	—	—	¥270,000	¥250,000
アルミホイール 5ツインスポークデザイン 8J x 18 245/40R18 (Audi Sport)	PQG	—	—	○	—	—	○	—	¥190,000	¥175,926
アルミホイール 5アームデザイン マットブラック 8Jx18 245/40R18 (Audi Sport)	PQH	—	○	—	○	—	—	—	¥300,000	¥277,778
アルミホイール 5アームデザイン マットブラック 8Jx18 245/40R18 (Audi Sport)	PQH	—	—	○	—	—	○	—	¥210,000	¥194,445
アルミホイール 5アームデザイン マットブラック 8Jx18 245/40R18 (Audi Sport)	PQH	—	—	—	—	○	—	○	¥100,000	¥92,593
アルミホイール 5Vスポーク デザイン マットチタンルック ポリッシュ 8.5Jx19 245/35R19 (Audi Sport)	PQI	—	○	—	○	—	—	—	¥380,000	¥351,852
アルミホイール 5Vスポーク デザイン マットチタンルック ポリッシュ 8.5Jx19 245/35R19 (Audi Sport)	PQI	—	—	○	—	—	○	—	¥300,000	¥277,778
アルミホイール 5Vスポーク デザイン マットチタンルック ポリッシュ 8.5Jx19 245/35R19 (Audi Sport)	PQI	—	—	—	—	○	—	○	¥190,000	¥175,926
アルミホイール 10スポークデザイン 8.5Jx19 245/35R19 (Audi Sport)	PQ5	—	○	—	○	—	—	—	¥340,000	¥314,815
アルミホイール 10スポークデザイン 8.5Jx19 245/35R19 (Audi Sport)	PQ5	—	—	○	—	—	○	—	¥260,000	¥240,741
アルミホイール 10スポークデザイン 8.5Jx19 245/35R19 (Audi Sport)	PQ5	—	—	—	—	○	—	○	¥140,000	¥129,630
デコラティブパネル (Audi exclusive)	YTA	5MG/S3G	—	○	—	—	—	—	¥220,000	¥203,704
デコラティブパネル (Audi exclusive)	YTA	S3G	—	—	—	○	—	○	¥150,000	¥138,889
レザージャケットフロアマット (Audi exclusive)	YSR	S3G	○	○	○	○	○	○	¥60,000	¥55,556

Audi A4 1.4 TFSI/A4 1.4 TFSI sport Combination Menu

○ 組合せ可 ー 設定無し

					ボディカラー	アイビスホワイト	モンスーングレーM	ミトスブラックM	グレイシアホワイトM	フロレットシルバーM	ムーンライトブルーM
					エクステリアコード	T9T9	0C0C	0E0E	2Y2Y	L5L5	W1W1
モデル名	モデルコード	シート形状	シート生地	インテリアコード	デコラティブパネル						
A4 1.4 TFSI	8W2AEG	標準シート	ミカドクロス	YM	ダイヤモンドベイントフィニッシュ	○	○	○	○	○	○
		標準シート	ラグジュアリーパッケージ	YM	ウォルナットブラウン	○	○	○	○	○	○
		標準シート	ラグジュアリーパッケージ	YM	オーク ナチュラルグレー	○	○	○	○	○	○
		標準シート	ラグジュアリーパッケージ	ZE	ウォルナットブラウン	○	○	○	○	○	○
		標準シート	ラグジュアリーパッケージ	ZE	オーク ナチュラルグレー	○	○	○	○	○	○
		標準シート	ラグジュアリーパッケージ	ZF	ウォルナットブラウン	○	○	○	○	○	○
		標準シート	ラグジュアリーパッケージ	ZF	オーク ナチュラルグレー	○	○	○	○	○	○
A4 1.4 TFSI sport	8W2BEG	スポーツシート (フロント)	アトリウムクロス	YM	アルミニウムエリプス	○	○	○	○	○	○
		スポーツシート (フロント)	ラグジュアリーパッケージ	YM	ウォルナットブラウン	○	○	○	○	○	○
		スポーツシート (フロント)	ラグジュアリーパッケージ	YM	オーク ナチュラルグレー	○	○	○	○	○	○
		スポーツシート (フロント)	ラグジュアリーパッケージ	ZF	ウォルナットブラウン	○	○	○	○	○	○
		スポーツシート (フロント)	ラグジュアリーパッケージ	ZF	オーク ナチュラルグレー	○	○	○	○	○	○

					ボディカラー	アーガスブラウンM	タンコレッドM	スペシャルボディカラー (Audi exclusive)
					エクステリアコード	W3W3	Y1Y1	Q0Q0
モデル名	モデルコード	シート形状	シート生地	インテリアコード	デコラティブパネル			
A4 1.4 TFSI	8W2AEG	標準シート	ミカドクロス	YM	ダイヤモンドベイントフィニッシュ	○	○	○
		標準シート	ラグジュアリーパッケージ	YM	ウォルナットブラウン	○	○	○
		標準シート	ラグジュアリーパッケージ	YM	オーク ナチュラルグレー	○	○	○
		標準シート	ラグジュアリーパッケージ	ZE	ウォルナットブラウン	○	○	○
		標準シート	ラグジュアリーパッケージ	ZE	オーク ナチュラルグレー	○	○	○
		標準シート	ラグジュアリーパッケージ	ZF	ウォルナットブラウン	○	○	○
		標準シート	ラグジュアリーパッケージ	ZF	オーク ナチュラルグレー	○	○	○
A4 1.4 TFSI sport	8W2BEG	スポーツシート (フロント)	アトリウムクロス	YM	アルミニウムエリプス	○	○	○
		スポーツシート (フロント)	ラグジュアリーパッケージ	YM	ウォルナットブラウン	○	○	○
		スポーツシート (フロント)	ラグジュアリーパッケージ	YM	オーク ナチュラルグレー	○	○	○
		スポーツシート (フロント)	ラグジュアリーパッケージ	ZF	ウォルナットブラウン	○	○	○
		スポーツシート (フロント)	ラグジュアリーパッケージ	ZF	オーク ナチュラルグレー	○	○	○

Audi A4 1.4 TFSI/A4 1.4 TFSI sport Combination Menu

エクステリアコード	カラー
T9T9	アイビスホワイ
0C0C	モンズーングレーM
0E0E	ミトスブラックM
2Y2Y	グレイシアホワイ
L5L5	フロレットシルバ
W1W1	ムーンライトブルー M
W3W3	アーガスブラウンM
Y1Y1	タンゴレッドM
Q0Q0	スペシャルボディカラー (Audi exclusive)

M : メタリック

インテリアコード	シート&ドアトリム	ダッシュボード上部 - 下部	カーペット	天井
YM	ブラック	ブラック-ブラック	ブラック	チタニウムグレー
ZE	アトラスベージュ	ブラック-ブラック	ブラック	チタニウムグレー
ZF	ロックグレー	ブラック-ブラック	ブラック	チタニウムグレー

Audi A4 2.0 TFSI Combination Menu

○ 組合せ可 ー 設定無し

モデル名	モデルコード	シート形状	シート生地	インテリアコード	ボディカラー	アイビスホワイト	モンズングレーM	ミトスブラックM	グレイシアホワイトM	デイトナグレーPE	フロレットシルバーM
					エクステリアコード	T9T9	0C0C	0E0E	2Y2Y	6Y6Y	LSL5
					デコラティブパネル						
A4 2.0 TFSI	8W2ADG	標準シート	ミカドクロス	YM	ダイヤモンドベイントフィニッシュ	○	○	○	○	ー	○
		標準シート	ラグジュアリーパッケージ	YM	ウォルナットブラウン	○	○	○	○	ー	○
		標準シート	ラグジュアリーパッケージ	YM	オーク ナチュラルグレー	○	○	○	○	ー	○
		標準シート	ラグジュアリーパッケージ	ZE	ウォルナットブラウン	○	○	○	○	ー	○
		標準シート	ラグジュアリーパッケージ	ZE	オーク ナチュラルグレー	○	○	○	○	ー	○
		標準シート	ラグジュアリーパッケージ	ZF	ウォルナットブラウン	○	○	○	○	ー	○
		標準シート	ラグジュアリーパッケージ	ZF	オーク ナチュラルグレー	○	○	○	○	ー	○
A4 2.0 TFSI S lineパッケージ装着時	8W2BDG	スポーツシート (フロント)	スプリントクロス/レザー S lineロゴ	EI	マットブラッシュアルミニウム	○	○	○	○	○	○

モデル名	モデルコード	シート形状	シート生地	インテリアコード	ボディカラー	ムーンライトブルーM	アーガスブラウンM	タンゴレッドM	スペシャルボディカラー (Audi exclusive)
					エクステリアコード	W1W1	W3W3	Y1Y1	Q0Q0
					デコラティブパネル				
A4 2.0 TFSI	8W2ADG	標準シート	ミカドクロス	YM	ダイヤモンドベイントフィニッシュ	○	○	○	○
		標準シート	ラグジュアリーパッケージ	YM	ウォルナットブラウン	○	○	○	○
		標準シート	ラグジュアリーパッケージ	YM	オーク ナチュラルグレー	○	○	○	○
		標準シート	ラグジュアリーパッケージ	ZE	ウォルナットブラウン	○	○	○	○
		標準シート	ラグジュアリーパッケージ	ZE	オーク ナチュラルグレー	○	○	○	○
		標準シート	ラグジュアリーパッケージ	ZF	ウォルナットブラウン	○	○	○	○
		標準シート	ラグジュアリーパッケージ	ZF	オーク ナチュラルグレー	○	○	○	○
A4 2.0 TFSI S lineパッケージ装着時	8W2BDG	スポーツシート (フロント)	スプリントクロス/レザー S lineロゴ	EI	マットブラッシュアルミニウム	○	○	○	○

Audi A4 2.0 TFSI Combination Menu

エクステリアコード	カラー
T9T9	アイビスホワイ
0C0C	モンsoonグレーM
0E0E	ミトスブラックM
2Y2Y	グレイシアホワイM
6Y6Y	デイトナグレーPE
L5L5	フロレットシルバーM
W1W1	ムーンライトブルー M
W3W3	アーガスブラウンM
Y1Y1	タンゴレッドM
Q0Q0	スペシャルボディカラー (Audi exclusive)

M : メタリック
PE : パールエフェクト

インテリアコード	シート&ドアトリム	ダッシュボード上部 - 下部	カーペット	天井
EI	ブラック	ブラック	ブラック	ブラック
YM	ブラック	ブラック-ブラック	ブラック	チタニウムグレー
ZE	アトラスベージュ	ブラック-ブラック	ブラック	チタニウムグレー
ZF	ロックグレー	ブラック-ブラック	ブラック	チタニウムグレー

Audi A4 2.0 TFSI quattro Combination Menu

○ 組合せ可 ー 設定無し

モデル名	モデルコード	シート形状	シート生地	インテリアコード	ボディカラー	アイビスホワイト	モンスーングレーM	ミトスブラックM	グレイシアホワイトM	デイトナグレーPE	フロレットシルバーM
					エクステリアコード	T9T9	0C0C	0E0E	2Y2Y	6Y6Y	LSL5
A4 2.0 TFSI quattro	8W2AAY	標準シート	ミカドクロス	YM	デコラティブパネル						
		標準シート	ラグジュアリーパッケージ	YM	ダイヤモンドベイントフィニッシュ	○	○	○	○	ー	○
		標準シート	ラグジュアリーパッケージ	YM	ウォルナットブラウン	○	○	○	○	ー	○
		標準シート	ラグジュアリーパッケージ	YM	オーク ナチュラルグレー	○	○	○	○	ー	○
		標準シート	ラグジュアリーパッケージ	ZE	ウォルナットブラウン	○	○	○	○	ー	○
		標準シート	ラグジュアリーパッケージ	ZE	オーク ナチュラルグレー	○	○	○	○	ー	○
		標準シート	ラグジュアリーパッケージ	ZF	ウォルナットブラウン	○	○	○	○	ー	○
A4 2.0 TFSI quattro S lineパッケージ装着時	8W2BAY	スポーツシート (フロント)	スプリントクロス/レザー S lineロゴ	EI	マットブラッシュアルミニウム	○	○	○	○	○	○

モデル名	モデルコード	シート形状	シート生地	インテリアコード	ボディカラー	ムーンライトブルーM	アーガスブラウンM	タンゴレッドM	スペシャルボディカラー (Audi exclusive)
					エクステリアコード	W1W1	W3W3	Y1Y1	Q0Q0
A4 2.0 TFSI quattro	8W2AAY	標準シート	ミカドクロス	YM	デコラティブパネル				
		標準シート	ラグジュアリーパッケージ	YM	ダイヤモンドベイントフィニッシュ	○	○	○	○
		標準シート	ラグジュアリーパッケージ	YM	ウォルナットブラウン	○	○	○	○
		標準シート	ラグジュアリーパッケージ	YM	オーク ナチュラルグレー	○	○	○	○
		標準シート	ラグジュアリーパッケージ	ZE	ウォルナットブラウン	○	○	○	○
		標準シート	ラグジュアリーパッケージ	ZE	オーク ナチュラルグレー	○	○	○	○
		標準シート	ラグジュアリーパッケージ	ZF	ウォルナットブラウン	○	○	○	○
A4 2.0 TFSI quattro S lineパッケージ装着時	8W2BAY	スポーツシート (フロント)	スプリントクロス/レザー S lineロゴ	EI	マットブラッシュアルミニウム	○	○	○	○

Audi A4 2.0 TFSI quattro Combination Menu

エクステリアコード	カラー
T9T9	アイビスホワイ
0C0C	モンズーングレーM
0E0E	ミトスブラックM
2Y2Y	グレイシアホワイ
6Y6Y	デイトナグレーPE
L5L5	フロレットシルバ
W1W1	ムーンライトブルー M
W3W3	アーガスブラウンM
Y1Y1	タンゴレッドM
Q0Q0	スペシャルボディカラー (Audi exclusive)

M : メタリック
PE : パールエフェクト

インテリアコード	シート&ドアトリム	ダッシュボード上部 - 下部	カーペット	天井
EI	ブラック	ブラック	ブラック	ブラック
YM	ブラック	ブラック-ブラック	ブラック	チタニウムグレー
ZE	アトラスベージュ	ブラック-ブラック	ブラック	チタニウムグレー
ZF	ロックグレー	ブラック-ブラック	ブラック	チタニウムグレー

Audi A4 Avant 1.4 TFSI/A4 Avant 1.4 TFSI sport Combination Menu

○ 組合せ可 ー 設定無し

モデル名	モデルコード	シート形状	シート生地	インテリアコード	ボディカラー	アイビスホワイト	モンスーングレーM	ミトスブラックM	グレイシアホワイトM	フロレットシルバーM	ムーンライトブルーM
					エクステリアコード	T9T9	0C0C	0E0E	2Y2Y	L5L5	W1W1
					デコラティブパネル						
A4 Avant 1.4 TFSI	8W5AEG	標準シート	ミカドクロス	YM	ダイヤモンドベイントフィニッシュ	○	○	○	○	○	○
		標準シート	ラグジュアリーパッケージ	YM	ウォルナットブラウン	○	○	○	○	○	○
		標準シート	ラグジュアリーパッケージ	YM	オーク ナチュラルグレー	○	○	○	○	○	○
		標準シート	ラグジュアリーパッケージ	ZE	ウォルナットブラウン	○	○	○	○	○	○
		標準シート	ラグジュアリーパッケージ	ZE	オーク ナチュラルグレー	○	○	○	○	○	○
		標準シート	ラグジュアリーパッケージ	ZF	ウォルナットブラウン	○	○	○	○	○	○
		標準シート	ラグジュアリーパッケージ	ZF	オーク ナチュラルグレー	○	○	○	○	○	○
A4 Avant 1.4 TFSI sport	8W5BEG	スポーツシート (フロント)	アトリウムクロス	YM	アルミニウムエリプス	○	○	○	○	○	○
		スポーツシート (フロント)	ラグジュアリーパッケージ	YM	ウォルナットブラウン	○	○	○	○	○	○
		スポーツシート (フロント)	ラグジュアリーパッケージ	YM	オーク ナチュラルグレー	○	○	○	○	○	○
		スポーツシート (フロント)	ラグジュアリーパッケージ	ZF	ウォルナットブラウン	○	○	○	○	○	○
		スポーツシート (フロント)	ラグジュアリーパッケージ	ZF	オーク ナチュラルグレー	○	○	○	○	○	○

モデル名	モデルコード	シート形状	シート生地	インテリアコード	ボディカラー	アーガスブラウンM	タンコレッドM	スペシャルボディカラー (Audi exclusive)
					エクステリアコード	W3W3	Y1Y1	Q0Q0
					デコラティブパネル			
A4 Avant 1.4 TFSI	8W5AEG	標準シート	ミカドクロス	YM	ダイヤモンドベイントフィニッシュ	○	○	○
		標準シート	ラグジュアリーパッケージ	YM	ウォルナットブラウン	○	○	○
		標準シート	ラグジュアリーパッケージ	YM	オーク ナチュラルグレー	○	○	○
		標準シート	ラグジュアリーパッケージ	ZE	ウォルナットブラウン	○	○	○
		標準シート	ラグジュアリーパッケージ	ZE	オーク ナチュラルグレー	○	○	○
		標準シート	ラグジュアリーパッケージ	ZF	ウォルナットブラウン	○	○	○
		標準シート	ラグジュアリーパッケージ	ZF	オーク ナチュラルグレー	○	○	○
A4 Avant 1.4 TFSI sport	8W5BEG	スポーツシート (フロント)	アトリウムクロス	YM	アルミニウムエリプス	○	○	○
		スポーツシート (フロント)	ラグジュアリーパッケージ	YM	ウォルナットブラウン	○	○	○
		スポーツシート (フロント)	ラグジュアリーパッケージ	YM	オーク ナチュラルグレー	○	○	○
		スポーツシート (フロント)	ラグジュアリーパッケージ	ZF	ウォルナットブラウン	○	○	○
		スポーツシート (フロント)	ラグジュアリーパッケージ	ZF	オーク ナチュラルグレー	○	○	○

Audi A4 Avant 1.4 TFSI/A4 Avant 1.4 TFSI sport Combination Menu

エクステリアコード	カラー
T9T9	アイビスホワイ
0C0C	モンズーングレーM
0E0E	ミトスブラックM
2Y2Y	グレイシアホワイ
L5L5	フロレットシルバ
W1W1	ムーンライトブルー M
W3W3	アーガスブラウンM
Y1Y1	タンゴレッドM
Q0Q0	スペシャルボディカラー (Audi exclusive)

M : メタリック

インテリアコード	シート&ドアトリム	ダッシュボード上部 - 下部	カーペット	天井
YM	ブラック	ブラック-ブラック	ブラック	チタニウムグレー
ZE	アトラスベージュ	ブラック-ブラック	ブラック	チタニウムグレー
ZF	ロックグレー	ブラック-ブラック	ブラック	チタニウムグレー

Audi A4 Avant 2.0 TFSI Combination Menu

○ 組合せ可 ー 設定無し

モデル名	モデルコード	シート形状	シート生地	インテリアコード	ボディカラー	アイビスホワイト	モンズーングレーM	ミトスブラックM	グレイシアホワイトM	デイトナグレーPE	フロレットシルバーM
					エクステリアコード	T9T9	0C0C	0E0E	2Y2Y	6Y6Y	LSL5
A4 Avant 2.0 TFSI	8W5ADG	標準シート	ミカドクロス	YM	デコラティブパネル						
		標準シート	ラグジュアリーパッケージ	YM	ダイヤモンドベイントフィニッシュ	○	○	○	○	ー	○
		標準シート	ラグジュアリーパッケージ	YM	ウォルナットブラウン	○	○	○	○	ー	○
		標準シート	ラグジュアリーパッケージ	YM	オーク ナチュラルグレー	○	○	○	○	ー	○
		標準シート	ラグジュアリーパッケージ	ZE	ウォルナットブラウン	○	○	○	○	ー	○
		標準シート	ラグジュアリーパッケージ	ZE	オーク ナチュラルグレー	○	○	○	○	ー	○
		標準シート	ラグジュアリーパッケージ	ZF	ウォルナットブラウン	○	○	○	○	ー	○
A4 Avant 2.0 TFSI S lineパッケージ装着時	8W5BDG	スポーツシート (フロント)	スプリントクロス/レザー S lineロゴ	EI	マットブラッシュアルミニウム	○	○	○	○	○	○

モデル名	モデルコード	シート形状	シート生地	インテリアコード	ボディカラー	ムーンライトブルーM	アーガスブラウンM	タンゴレッドM	スペシャルボディカラー (Audi exclusive)
					エクステリアコード	W1W1	W3W3	Y1Y1	Q0Q0
A4 Avant 2.0 TFSI	8W5ADG	標準シート	ミカドクロス	YM	デコラティブパネル				
		標準シート	ラグジュアリーパッケージ	YM	ダイヤモンドベイントフィニッシュ	○	○	○	○
		標準シート	ラグジュアリーパッケージ	YM	ウォルナットブラウン	○	○	○	○
		標準シート	ラグジュアリーパッケージ	YM	オーク ナチュラルグレー	○	○	○	○
		標準シート	ラグジュアリーパッケージ	ZE	ウォルナットブラウン	○	○	○	○
		標準シート	ラグジュアリーパッケージ	ZE	オーク ナチュラルグレー	○	○	○	○
		標準シート	ラグジュアリーパッケージ	ZF	ウォルナットブラウン	○	○	○	○
A4 Avant 2.0 TFSI S lineパッケージ装着時	8W5BDG	スポーツシート (フロント)	スプリントクロス/レザー S lineロゴ	EI	マットブラッシュアルミニウム	○	○	○	○

Audi A4 Avant 2.0 TFSI Combination Menu

エクステリアコード	カラー
T9T9	アイビスホワイ
0C0C	モンsoonグレーM
0E0E	ミトスブラックM
2Y2Y	グレイシアホワイ
6Y6Y	デイトナグレーPE
L5L5	フロレットシルバ
W1W1	ムーンライトブルー M
W3W3	アーガスブラウンM
Y1Y1	タンゴレッドM
Q0Q0	スペシャルボディカラー (Audi exclusive)

M : メタリック
PE : パールエフェクト

インテリアコード	シート&ドアトリム	ダッシュボード上部 - 下部	カーペット	天井
EI	ブラック	ブラック	ブラック	ブラック
YM	ブラック	ブラック-ブラック	ブラック	チタニウムグレー
ZE	アトラスベージュ	ブラック-ブラック	ブラック	チタニウムグレー
ZF	ロックグレー	ブラック-ブラック	ブラック	チタニウムグレー

Audi A4 Avant 2.0 TFSI quattro Combination Menu

○ 組合せ可 ー 設定無し

モデル名	モデルコード	シート形状	シート生地	インテリアコード	ボディカラー	アイビスホワイト	モンスーングレーM	ミトスブラックM	グレイシアホワイトM	デイトナグレーPE	フロレットシルバーM	
					エクステリアコード	T9T9	0C0C	0E0E	2Y2Y	6Y6Y	LSL5	
A4 Avant 2.0 TFSI quattro	8W5AAY	標準シート	ミカドクロス	YM	デコラティブパネル	ダイヤモンドベイントフィニッシュ	○	○	○	○	ー	○
		標準シート	ラグジュアリーパッケージ	YM	ウォルナットブラウン	○	○	○	○	○	ー	○
		標準シート	ラグジュアリーパッケージ	YM	オーク ナチュラルグレー	○	○	○	○	○	ー	○
		標準シート	ラグジュアリーパッケージ	ZE	ウォルナットブラウン	○	○	○	○	○	ー	○
		標準シート	ラグジュアリーパッケージ	ZE	オーク ナチュラルグレー	○	○	○	○	○	ー	○
		標準シート	ラグジュアリーパッケージ	ZF	ウォルナットブラウン	○	○	○	○	○	ー	○
		標準シート	ラグジュアリーパッケージ	ZF	オーク ナチュラルグレー	○	○	○	○	○	ー	○
A4 Avant 2.0 TFSI quattro S lineパッケージ装着時	8W5BAY	スポーツシート (フロント)	スプリントクロス/レザー S lineロゴ	EI	マットブラッシュトアルミニウム	○	○	○	○	○	○	

モデル名	モデルコード	シート形状	シート生地	インテリアコード	ボディカラー	ムーンライトブルーM	アーガスブラウンM	タンゴレッドM	スペシャルボディカラー (Audi exclusive)	
					エクステリアコード	W1W1	W3W3	Y1Y1	Q0Q0	
A4 Avant 2.0 TFSI quattro	8W5AAY	標準シート	ミカドクロス	YM	デコラティブパネル	ダイヤモンドベイントフィニッシュ	○	○	○	○
		標準シート	ラグジュアリーパッケージ	YM	ウォルナットブラウン	○	○	○	○	○
		標準シート	ラグジュアリーパッケージ	YM	オーク ナチュラルグレー	○	○	○	○	○
		標準シート	ラグジュアリーパッケージ	ZE	ウォルナットブラウン	○	○	○	○	○
		標準シート	ラグジュアリーパッケージ	ZE	オーク ナチュラルグレー	○	○	○	○	○
		標準シート	ラグジュアリーパッケージ	ZF	ウォルナットブラウン	○	○	○	○	○
		標準シート	ラグジュアリーパッケージ	ZF	オーク ナチュラルグレー	○	○	○	○	○
A4 Avant 2.0 TFSI quattro S lineパッケージ装着時	8W5BAY	スポーツシート (フロント)	スプリントクロス/レザー S lineロゴ	EI	マットブラッシュトアルミニウム	○	○	○	○	

Audi A4 Avant 2.0 TFSI quattro Combination Menu

エクステリアコード	カラー
T9T9	アイビスホワイ
0C0C	モンsoonグレーM
0E0E	ミトスブラックM
2Y2Y	グレイシアホワイM
6Y6Y	デイトナグレーPE
L5L5	フロレットシルバーM
W1W1	ムーンライトブルー M
W3W3	アーガスブラウンM
Y1Y1	タンゴレッドM
Q0Q0	スペシャルボディカラー (Audi exclusive)

M : メタリック
PE : パールエフェクト

インテリアコード	シート&ドアトリム	ダッシュボード上部 - 下部	カーペット	天井
EI	ブラック	ブラック	ブラック	ブラック
YM	ブラック	ブラック-ブラック	ブラック	チタニウムグレー
ZE	アトラスベージュ	ブラック-ブラック	ブラック	チタニウムグレー
ZF	ロックグレー	ブラック-ブラック	ブラック	チタニウムグレー

注意事項

- ラグジュアリーパッケージとS line パッケージの同時選択は出来ません。
- ヘッドライトにより、ダイナミックターンインディケーターの適用範囲が異なります。LEDヘッドライト：リヤのみ / マトリクスLEDヘッドライト：フロント&リヤ

アウディ ジャパン 株式会社

東京都品川区北品川4-7-35 御殿山トラストタワー16階 〒140-0001

Free dial ▶ 0120-598106 AM 9:00 - PM 7:00 For info ▶ www.audi.co.jp

〔生産について〕●ご注文受付時期、生産の都合上、ご注文をいただいてから納期までに最長約5ヶ月かかる場合があります。●ドイツ側での生産の都合上、受付に制限が発生する場合があります。
●ご注文をいただいた時期により、お客様に納車される前に仕様変更、年式変更、特別仕様車等がご案内される場合があります。●詳しくはAudi正規ディーラーへお問い合わせください。
〔オプション装備について〕●生産の都合上、受注生産となる場合があります。●詳しくはAudi正規ディーラーへお問い合わせください。
●本仕様・装備・諸元は予告なく変更される場合があります。このデータインフォメーションの内容及び車両本体価格、オプション価格、エクスクルーシブアイテム価格は2016年10月現在のものです。
◎車両本体価格には、標準工具一式が含まれていますが、付属品価格、保険料、税金(消費税を除く)、登録に伴う諸費用は含まれておりません。◎リサイクル料金が別途必要となります。◎価格は予告なく変更される場合があります。