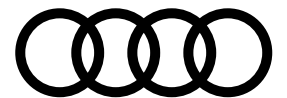


Data Information

A4

Audi A4 Sedan | A4 Avant
Audi S4 Sedan | S4 Avant | A4 allroad quattro



Audi A4 Sedan/S4 Sedan Specifications 主要諸元

		A4 35 TFSI	A4 35 TFSI sport	A4 40 TFSI sport	A4 45 TFSI quattro sport	S4
型式		ABA-8WCVN	ABA-8WCVN	DBA-8WCVK	DBA-8WCYRF	ABA-8WCWGF
ステアリング		右	右	右	右	右/左
生産工場		インゴルシュタット	インゴルシュタット	インゴルシュタット	インゴルシュタット	インゴルシュタット
寸法・重量	全長(mm)	4,750	4,755	4,755	4,755	4,750
	全幅(mm)	1,840	1,840	1,840	1,840	1,840
	全高(mm)	1,430	1,410	1,410	1,410	1,410
	ホイールベース(mm)	2,825	2,825	2,825	2,825	2,825
	トレッド:フロント(mm) :リヤ(mm)	1,570 1,555	1,565 *1 1,550 *2	1,565 *1 1,550 *2	1,565 *1 1,550 *2	1,560 1,545
	最低地上高(mm) (社内参考値)	140	120	120	120	120
	車輛重量(kg)	1,450 *3	1,450 *3	1,510 *3	1,610 *3	1,680*4
トランク容量(リッター)VDA値	480 / 962	480 / 962	480 / 962	480 / 962	480 / 962	
乗車定員(名)	5	5	5	5	5	
駆動方式		FWD	FWD	FWD	quattro(4WD)	quattro(4WD)
性能	最小回転半径(m)	5.5	5.5	5.5	5.5	5.5
	2005年度排出ガス基準	—	—	75%低減	75%低減	—
	JCO8モード(km/ℓ) *6	16.6	16.6	16.6	15.5	12.7
	2015年度燃費基準達成レベル	—	—	110%	110%	—
	燃費向上対策	筒内直接噴射 電子スロットル 可変バルブタイミング 電動パワーステアリング 7速ストロニックトランスミッション アイドリングストップ装置	筒内直接噴射 電子スロットル 可変バルブタイミング 電動パワーステアリング 7速ストロニックトランスミッション アイドリングストップ装置	筒内直接噴射 電子スロットル 可変バルブタイミング 可変バルブリフト(吸気のみ) 電動パワーステアリング 7速ストロニックトランスミッション アイドリングストップ装置	筒内直接噴射 電子スロットル 可変バルブタイミング 可変バルブリフト(排気のみ) 電動パワーステアリング 7速ストロニックトランスミッション アイドリングストップ装置	筒内直接噴射 電子スロットル 可変バルブタイミング 可変バルブリフト(吸気のみ) 電動パワーステアリング 8速デュアルクラッチトランスミッション アイドリングストップ装置
	冷媒の種類(GWP値)／使用量	R-134a(1,430 *7)／590	R-134a(1,430 *7)／590	R-134a(1,430 *7)／590	R-134a(1,430 *7)／590	R-134a(1,430 *7)／590

Audi A4 Sedan/S4 Sedan Specifications 主要諸元

		A4 35 TFSI	A4 35 TFSI sport	A4 40 TFSI sport	A4 45 TFSI quattro sport	S4
エンジン	エンジン型式	CVN	CVN	CVK	CYR	CWG
	総排気量(cc)	1,394	1,394	1,984	1,984	2,994
	エンジン種類	直列4気筒DOHC インタークーラー付ターボ (1気筒=4バルブ)	直列4気筒DOHC インタークーラー付ターボ (1気筒=4バルブ)	直列4気筒DOHC インタークーラー付ターボ (1気筒=4バルブ)	直列4気筒DOHC インタークーラー付ターボ (1気筒=4バルブ)	V型6気筒DOHC インタークーラー付ターボ (1気筒=4バルブ)
	ボア×ストローク(mm)	74.5 × 80.0	74.5 × 80.0	82.5 × 92.8	82.5 × 92.8	84.5 × 89.0
	圧縮比	10.0	10.0	11.8	9.6	11.2
	燃料供給装置	電子式	電子式	電子式	電子式	電子式
	最高出力(kW(PS)/rpm)	110 (150) /5,000-6,000	110 (150) /5,000-6,000	140(190)/4,200-6,000	185 (252)/5,000-6,000	260 (354)/5,400-6,400
	最大トルク(Nm(kgm)/rpm)	250(25.5) /1,500-3,500	250(25.5) /1,500-3,500	320(32.6)/1,450-4,200	370(37.7)/1,600-4,500	500(51)/1,370-4,500
	燃料タンク容量(リッター)	54	54	54	58	58
使用燃料	無鉛プレミアム	無鉛プレミアム	無鉛プレミアム	無鉛プレミアム	無鉛プレミアム	
諸装置	トランスミッション	7速Sトロニックトランスミッション	7速Sトロニックトランスミッション	7速Sトロニックトランスミッション	7速Sトロニックトランスミッション	8速デュトロニックトランスミッション
	1速	3.187	3.187	3.187	3.187	4.714
	2速	2.190	2.190	2.190	2.190	3.142
	3速	1.517	1.517	1.517	1.517	2.106
	4速	1.057	1.057	1.057	1.057	1.666
	5速	0.738	0.738	0.738	0.738	1.284
	6速	0.557	0.557	0.557	0.557	1.000
	7速	0.432	0.432	0.432	0.432	0.839
	8速	—	—	—	—	0.666
	後退	2.750	2.750	2.750	2.750	3.316
	減速比					
	: 前軸	4.594	4.594	4.234	4.269	2.848
	: 後軸	—	—	—	4.272	2.851
	サスペンション					
	: フロント	ウィッシュボーン式	ウィッシュボーン式	ウィッシュボーン式	ウィッシュボーン式	ウィッシュボーン式
: リヤ	ウィッシュボーン式	ウィッシュボーン式	ウィッシュボーン式	ウィッシュボーン式	ウィッシュボーン式	
ステアリング	ラック&ピニオン(パワー)	ラック&ピニオン(パワー)	ラック&ピニオン(パワー)	ラック&ピニオン(パワー)	ラック&ピニオン(パワー)	
ブレーキ						
: フロント	ベンチレーテッドディスク	ベンチレーテッドディスク	ベンチレーテッドディスク	ベンチレーテッドディスク	ベンチレーテッドディスク	
: リヤ	ディスク	ディスク	ディスク	ベンチレーテッドディスク	ベンチレーテッドディスク	
タイヤ	205/60R16	225/50R17 *5	225/50R17 *5	225/50R17 *5	245/40R18	

*1 S line/パッケージ装着時は 1,560mm

*2 S line/パッケージ装着時は 1,545mm

*3 サンルーフ装着時は +20kg

*4 スポーツディファレンシャル装着時は +20kg、サンルーフ装着時は +20kg

*5 S line/パッケージ装着時は245/40R18

*6 燃料消費率は国土交通省審査値。定められた試験条件のもとでの値です。実際の走行時には、使用環境(気象、渋滞等)や運転方法(急発進、エアコン使用等)に応じて燃料消費率は異なります。

*7 アウディジャパン株式会社は2023年までに、エアコンで使用するフロン冷媒の目標GWP*値150以下(国内向け年間出荷台数の加重平均値)の達成を目指しています。*GWP(Global Warming Potential地球温暖化係数)

Audi A4 Avant/S4 Avant Specifications 主要諸元

		A4 Avant 35 TFSI	A4 Avant 35 TFSI sport	A4 Avant 40 TFSI sport	A4 Avant 45 TFSI quattro sport	S4 Avant
型式		ABA-8WCVN	ABA-8WCVN	DBA-8WCVK	DBA-8WCYRF	ABA-8WCWGF
ステアリング		右	右	右	右	右/左
生産工場		インゴルシュタット	インゴルシュタット	インゴルシュタット	インゴルシュタット	インゴルシュタット
寸法・重量	全長(mm)	4,750	4,755	4,755	4,755	4,750
	全幅(mm)	1,840	1,840	1,840	1,840	1,840
	全高(mm)	1,455	1,435	1,435	1,435	1,435
	ホイールベース(mm)	2,825	2,825	2,825	2,825	2,825
	トレッド：フロント(mm)	1,570	1,565 *1	1,565 *1	1,565 *1	1,560
	：リヤ(mm)	1,555	1,550 *2	1,550 *2	1,550 *2	1,545
	最低地上高(mm) (社内参考値)	140	120	120	120	120
	車輻重量(kg)	1,490 *3	1,490 *3	1,550 *3	1,630 *3	1,690 *4
トランク容量(リッター)VDA値	505 / 1,510	505 / 1,510	505 / 1,510	505 / 1,510	505 / 1,510	
乗車定員(名)	5	5	5	5	5	
駆動方式		FWD	FWD	FWD	quattro (4WD)	quattro (4WD)
性能	最小回転半径(m)	5.5	5.5	5.5	5.5	5.5
	2005年度排出ガス基準	—	—	75%低減	75%低減	—
	JCO8モード(km/ℓ)*7	16.6	16.6	16.6	15.5	12.7
	2015年度燃費基準達成レベル	—	—	120%	110% / 120%*6	—
	2020年度燃費基準達成レベル	—	—	100%	— / 100%*6	—
	燃費向上対策	筒内直接噴射 電子スロットル 可変バルブタイミング 電動パワーステアリング 7速Sトロニックトランスミッション アイドリングストップ装置	筒内直接噴射 電子スロットル 可変バルブタイミング 電動パワーステアリング 7速Sトロニックトランスミッション アイドリングストップ装置	筒内直接噴射 電子スロットル 可変バルブタイミング 可変バルブリフト(吸気のみ) 電動パワーステアリング 7速Sトロニックトランスミッション アイドリングストップ装置	筒内直接噴射 電子スロットル 可変バルブタイミング 可変バルブリフト(排気のみ) 電動パワーステアリング 7速Sトロニックトランスミッション アイドリングストップ装置	筒内直接噴射 電子スロットル 可変バルブタイミング 可変バルブリフト(吸気のみ) 電動パワーステアリング 8速ティプトロニックトランスミッション アイドリングストップ装置
	冷媒の種類(GWP値)／使用量	R-134a(1,430 *8)／590	R-134a(1,430 *8)／590	R-134a(1,430 *8)／590	R-134a(1,430 *8)／590	R-134a(1,430 *8)／590

Audi A4 Avant/S4 Avant Specifications 主要諸元

		A4 Avant 35 TFSI	A4 Avant 35 TFSI sport	A4 Avant 40 TFSI sport	A4 Avant 45 TFSI quattro sport	S4 Avant
エンジン	エンジン型式	CVN	CVN	CVK	CYR	CWG
	総排気量(cc)	1,394	1,394	1,984	1,984	2,994
	エンジン種類	直列4気筒DOHC インタークーラー付ターボ (1気筒=4バルブ)	直列4気筒DOHCインタークーラー付ターボ (1気筒=4バルブ)	直列4気筒DOHCインタークーラー付ターボ (1気筒=4バルブ)	直列4気筒DOHCインタークーラー付ターボ (1気筒=4バルブ)	V型6気筒DOHCインタークーラー付ターボ (1気筒=4バルブ)
	ボア×ストローク(mm)	74.5×80.0	74.5×80.0	82.5×92.8	82.5×92.8	84.5×89.0
	圧縮比	10.0	10.0	11.8	9.6	11.2
	燃料供給装置	電子式	電子式	電子式	電子式	電子式
	最高出力(kW(PS)/rpm)	110(150)/5,000-6,000	110(150)/5,000-6,000	140(190)/4,200-6,000	185(252)/5,000-6,000	260(354)/5,400-6,400
	最大トルク(Nm(kg)/rpm)	250(25.5)/1,500-3,500	250(25.5)/1,500-3,500	320(32.6)/1,450-4,200	370(37.7)/1,600-4,500	500(51)/1,370-4,500
	燃料タンク容量(リッター)	54	54	54	58	58
	使用燃料	無鉛プレミアム	無鉛プレミアム	無鉛プレミアム	無鉛プレミアム	無鉛プレミアム
諸装置	トランスミッション	7速ストロニック トランスミッション	7速ストロニック トランスミッション	7速ストロニック トランスミッション	7速ストロニック トランスミッション	8速デュプリクシオン トランスミッション
	1速	3.187	3.187	3.187	3.187	4.714
	2速	2.190	2.190	2.190	2.190	3.142
	3速	1.517	1.517	1.517	1.517	2.106
	4速	1.057	1.057	1.057	1.057	1.666
	5速	0.738	0.738	0.738	0.738	1.284
	6速	0.557	0.557	0.557	0.557	1.000
	7速	0.432	0.432	0.432	0.432	0.839
	8速	—	—	—	—	0.666
	後退	2.750	2.750	2.750	2.750	3.316
	減速比					
	：前軸	4.594	4.594	4.234	4.269	2.848
	：後軸	—	—	—	4.272	2.851
サスペンション						
：フロント	ウィッシュボーン式	ウィッシュボーン式	ウィッシュボーン式	ウィッシュボーン式	ウィッシュボーン式	
：リヤ	ウィッシュボーン式	ウィッシュボーン式	ウィッシュボーン式	ウィッシュボーン式	ウィッシュボーン式	
ステアリング	ラック&ピニオン(パワー)	ラック&ピニオン(パワー)	ラック&ピニオン(パワー)	ラック&ピニオン(パワー)	ラック&ピニオン(パワー)	
ブレーキ						
：フロント	ベンチレーテッドディスク	ベンチレーテッドディスク	ベンチレーテッドディスク	ベンチレーテッドディスク	ベンチレーテッドディスク	
：リヤ	ディスク	ディスク	ディスク	ベンチレーテッドディスク	ベンチレーテッドディスク	
タイヤ	205/60R16	225/50R17 *5	225/50R17 *5	225/50R17 *5	245/40R18	

*1 S lineパッケージ装着時は 1,560mm

*2 S lineパッケージ装着時は 1,545mm

*3 パノラマサンルーフ装着時は +30kg

*4 スポーツディファレンシャル装着時は +20kg、パノラマサンルーフ装着時は +30kg

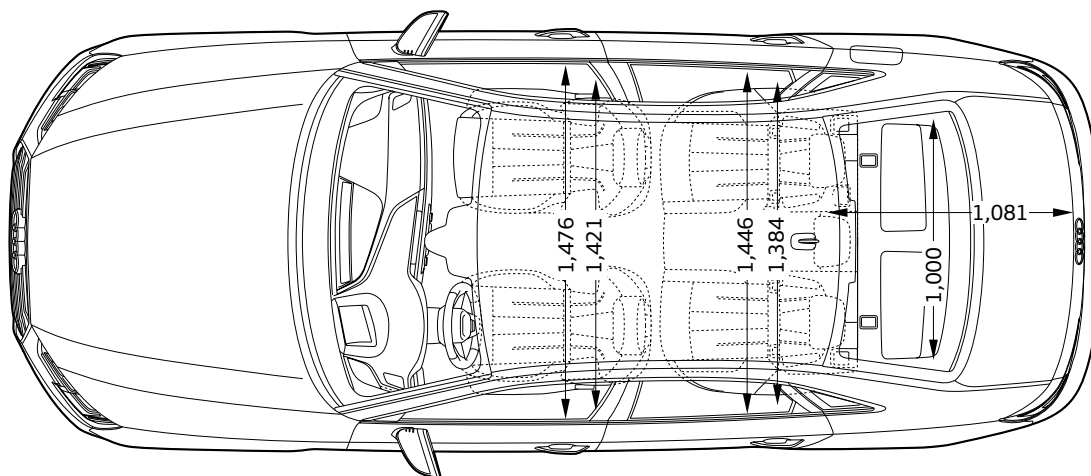
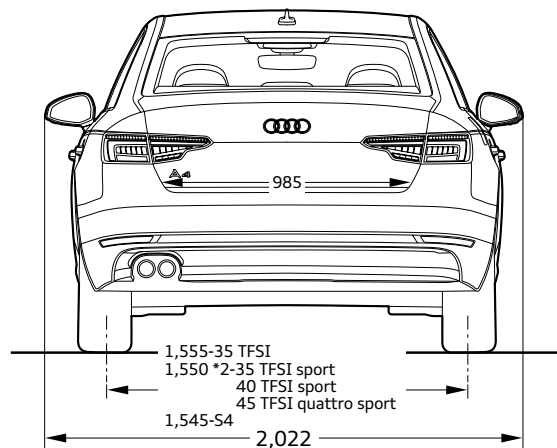
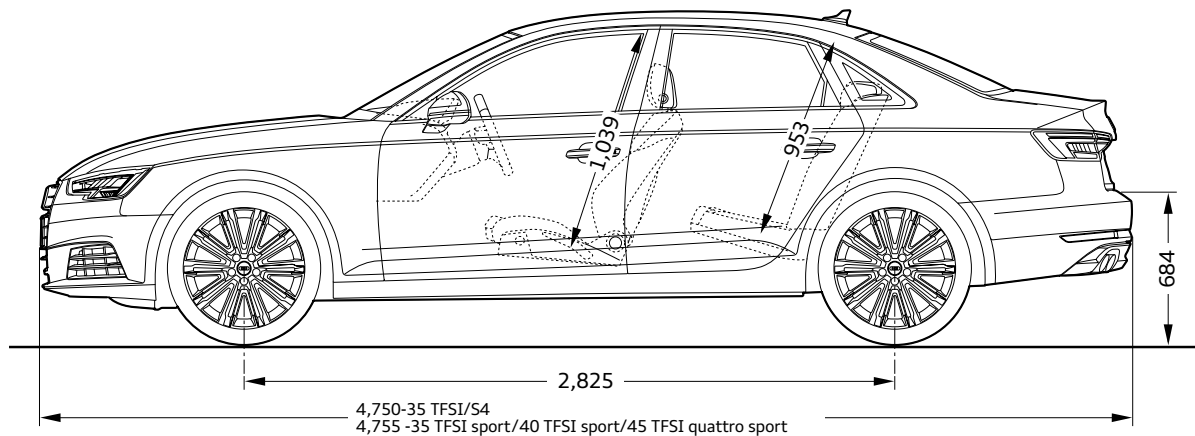
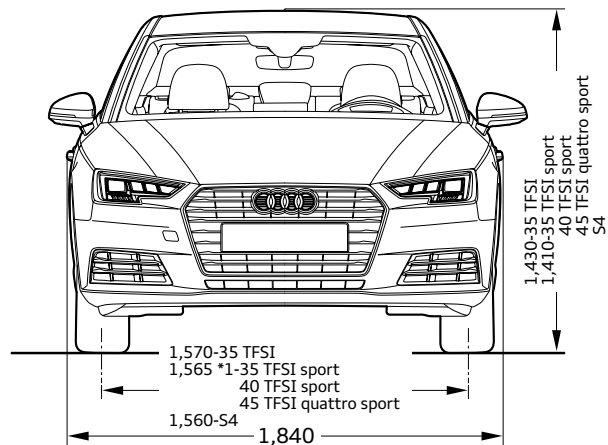
*5 S lineパッケージ装着時は245/40 R18

*6 パノラマサンルーフ装着時

*7 燃料消費率は国土交通省審査値。定められた試験条件のもとでの値です。実際の走行時には、使用環境(気象、渋滞等)や運転方法(急発進、エアコン使用等)に応じて燃料消費率は異なります。

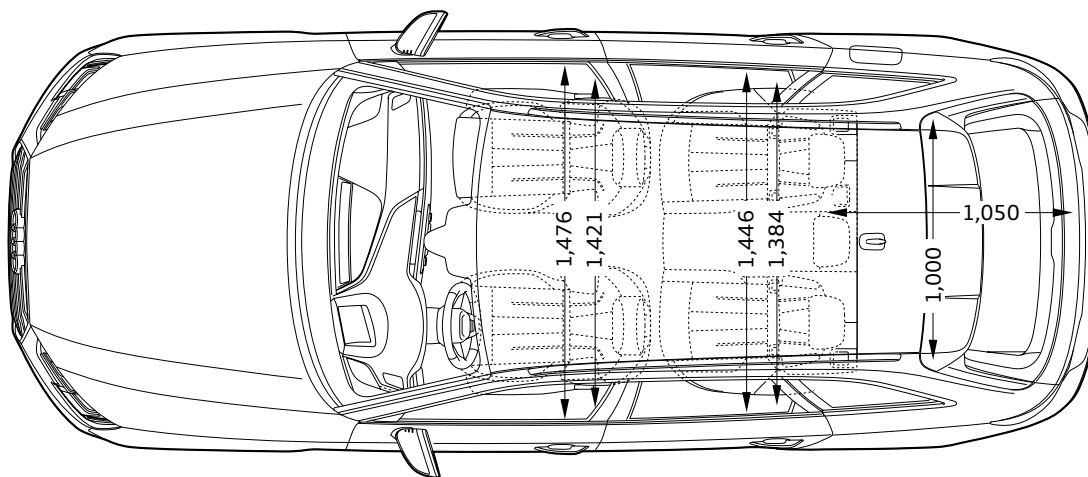
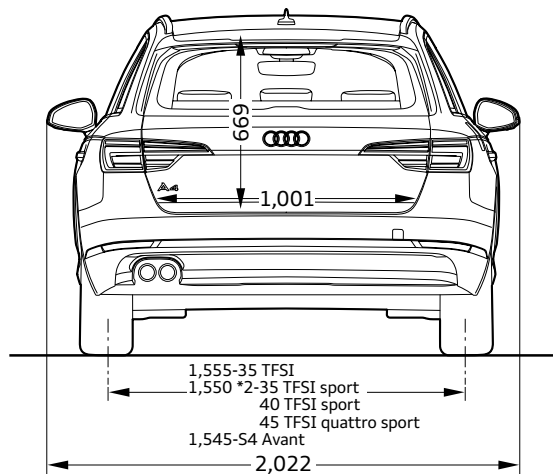
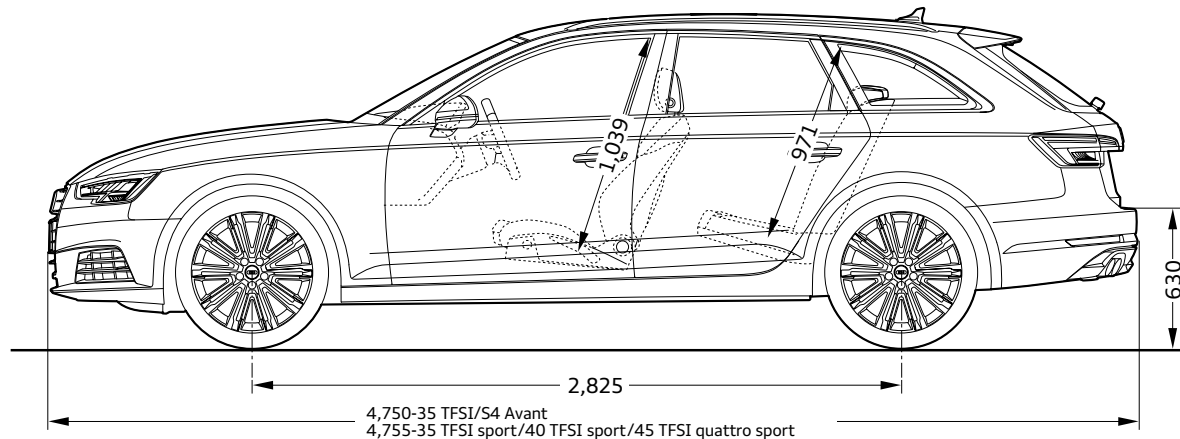
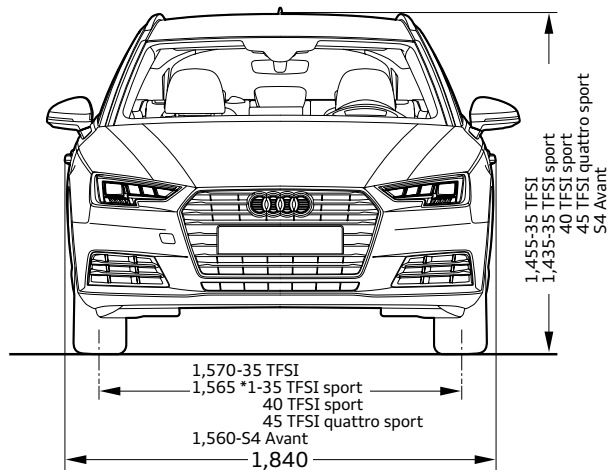
*8 アウディジャパン株式会社は2023年までに、エアコンで使用するフロン冷媒の目標GWP*値150以下(国内向け年間出荷台数の加重平均値)の達成を目指しています。*GWP(Global Warming Potential地球温暖化係数)

Audi A4 Sedan/S4 Sedan



*1 S line/パッケージ装着時は 1,560mm *2 S line/パッケージ装着時は 1,545mm ※単位 : mm イラストは欧州仕様車となります。車両は日本仕様とは異なります。

Audi A4 Avant/S4 Avant



*1 S line/パッケージ装着時は 1,560mm *2 S line/パッケージ装着時は 1,545mm ※単位 : mm イラストは欧州仕様車となります。車両は日本仕様とは異なります。

Audi A4 allroad quattro Specifications 主要装備

		A4 allroad quattro
型式		ABA-8WCYRA
ステアリング		右
生産工場		インゴルシュタット
寸法・重量	全長(mm)	4,750
	全幅(mm)	1,840
	全高(mm)	1,490
	ホイールベース(mm)	2,820
	トレッド：フロント(mm) ：リヤ(mm)	1,580 1,565
	最低地上高(mm) (社内参考値)	170
	車輛重量(kg)	1,680 *1
トランク容量(リッター)VDA値		505 / 1,510
乗車定員(名)		5
駆動方式		quattro (4WD)
性能	最小回転半径(m)	5.5
	JCO8モード(km/ℓ)*2	14.6
	燃費向上対策	筒内直接噴射 電子スロットル 可変バルブタイミング 可変バルブリフト(排気のみ) 電動パワーステアリング 7速ストロニクストランスミッション アイドリングストップ装置
	冷媒の種類(GWP値)／使用量	R-134a(1,430 *3)／590
エンジン	エンジン型式	CYR
	総排気量(cc)	1,984
	エンジン種類	直列4気筒DOHCインタークーラー付ターボ(1気筒=4バルブ)
	ボア×ストローク(mm)	82.5×92.8
	圧縮比	9.6
	燃料供給装置	電子式
	最高出力(kW(PS)/rpm)	185(252)/5,000-6,000
	最大トルク(Nm(kgm)/rpm)	370(37.7)/1,600-4,500
	燃料タンク容量(リッター)	58
	使用燃料	無鉛プレミアム

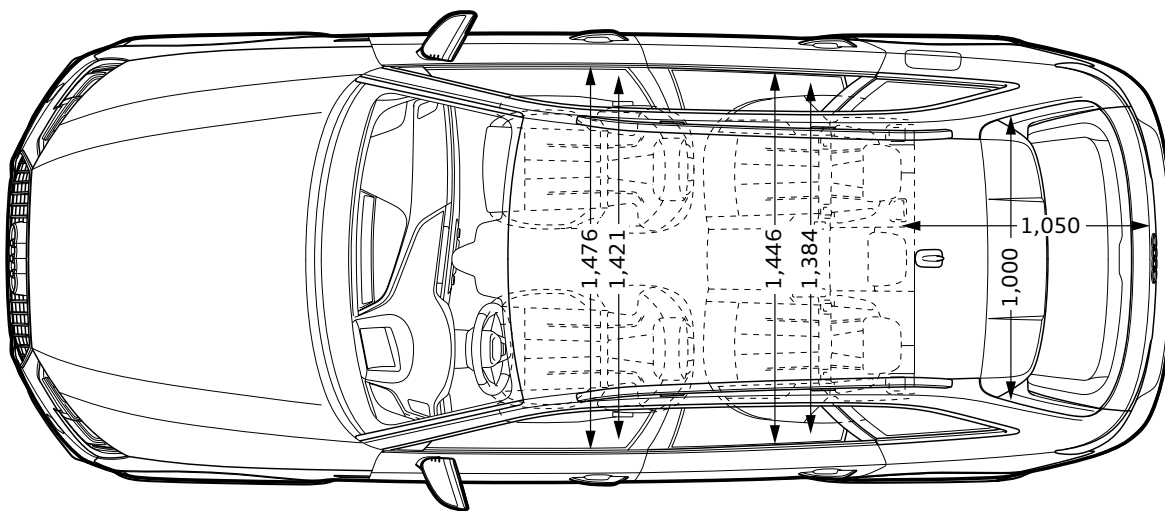
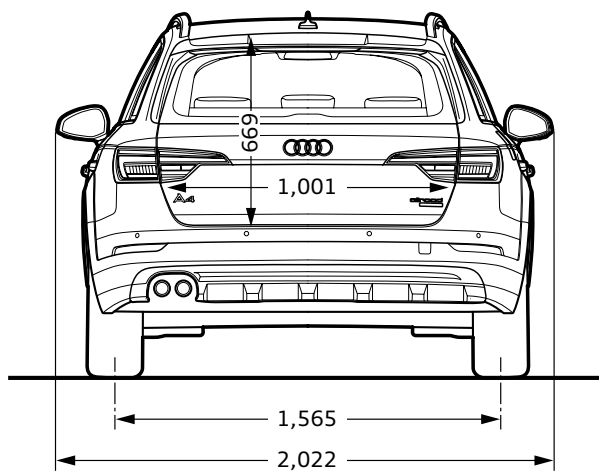
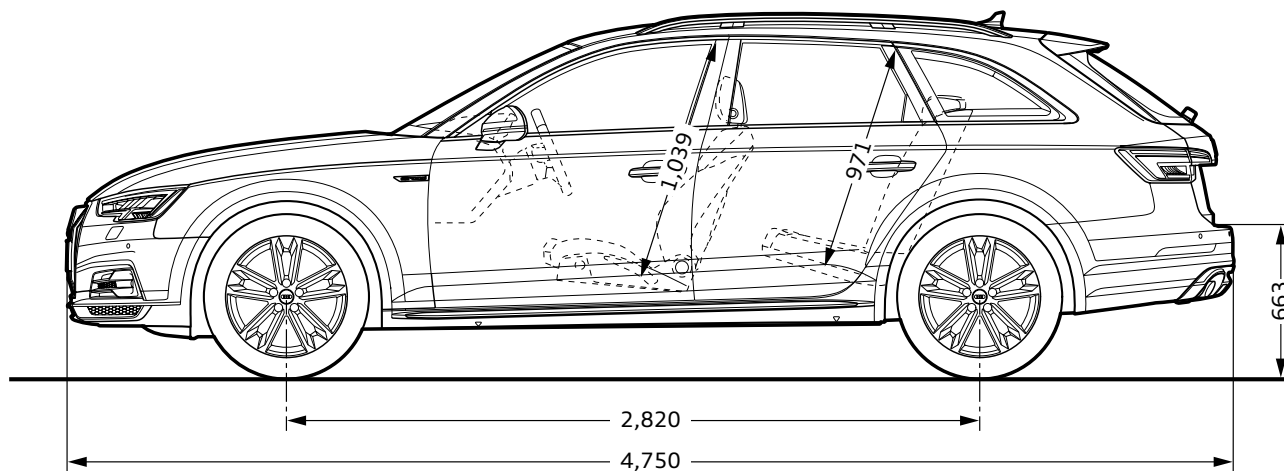
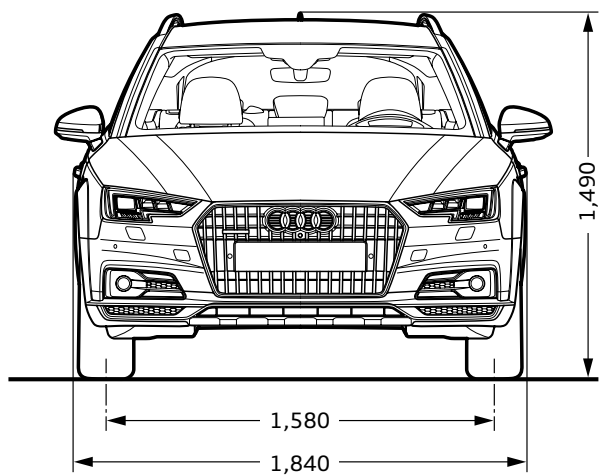
		A4 allroad quattro
諸装置	トランスミッション	7速ストロニクストランスミッション
	1速	3.187
	2速	2.190
	3速	1.517
	4速	1.057
	5速	0.738
	6速	0.557
	7速	0.432
	後退	2.750
	減速比 ：前軸 ：後軸	4.410 4.400
サスペンション ：フロント ：リヤ	ウィッシュボーン式 ウィッシュボーン式	
ステアリング	ラック&ピニオン	
ブレーキ ：フロント ：リヤ	ベンチレーテッドディスク ディスク	
タイヤ	225/55 R17	

*1 パノラマサンルーフ装着時は+30kg

*2 燃料消費率は国土交通省審査値。定められた試験条件のもとでの値です。実際の走行時には、使用環境(気象、渋滞等)や運転方法(急発進、エアコン使用等)に応じて燃料消費率は異なります。

*3 アウディジャパン株式会社は2023年までに、エアコンで使用するフロン冷媒の目標GWP*値150以下(国内向け年間出荷台数の加重平均値)の達成を目指しています。*GWP(Global Warming Potential地球温暖化係数)

Audi A4 allroad quattro



※単位：mm イラストは欧州仕様車となります。車両は日本仕様とは異なります。

Audi A4 Sedan/S4 Sedan Equipment 主要装備

●標準装備 ○オプション

			A4 35 TFSI	A4 35 TFSI sport	A4 40 TFSI sport	A4 45 TFSI quattro sport	S4
			8W2AEG	8W2BEG	8W2BDG	8W2BAY	8W2S4A
エクステリア	ヘッドライト	バイキセノンヘッドライト	●	●	●	●	—
		LEDヘッドライト	○	○	○	○	●
	ヘッドライトシステム	ハイビームアシスト	○	○	●	●	●
	ヘッドライトコントロール	自動ヘッドライトレンジコントロール	●	●	●	●	●
	ヘッドライトウォッシャー	ヘッドライトウォッシャー	○	○	○	○	●
	ヘッドライトアクティベーション	デイトタイムランニングライト	●	●	●	●	●
	テールライト	リヤライト (ハロゲン)	●	●	●	●	—
		LEDリヤコンビネーションライト	○	○	○	○	●
	スペシャルエクステリアパーツ	エクステリアミラーハウジング ボディカラー	●	●	●	●	—
		エクステリアミラーハウジング アルミニウム	—	—	—	—	●
	バンパーシステム	バンパー	●	—	—	—	—
		sport バンパー	—	●	●	●	—
		Sスポーツバンパー	—	—	—	—	●
	ウィンドシールドガラスタイプ	ヒートインシュレーティング ウィンドシールド	●	●	●	●	●
	ウインドウモールディング	ブラックウインドウモールディング	●	—	—	—	—
		ハイグロスパッケージ	—	●	●	●	●
	エクステリアミラー	エクステリアミラー 電動格納機能 ヒーター	●	●	●	●	—
		エクステリアミラー 電動調整&格納機能自動防眩機能 メモリー機能 ヒーター	—	—	—	—	●
	ホイール	アルミホイール 5アームデザイン 7J×16	●	—	—	—	—
		アルミホイール 5アームダイナミックデザイン 7.5J×17	—	●	●	●	—
		アルミホイール 5Yスポークデザイン 8J×18	—	○	○	○	●
	タイヤ	205/60R16	●	—	—	—	—
		225/50R17	—	●	●	●	—
		245/40R18	—	—	—	—	●
	スペアホイール/ブ레이크ダウンセット	タイヤリペアキット	●	●	●	●	●

Audi A4 Sedan/S4 Sedan Equipment 主要装備

●標準装備 ○オプション

			A4 35 TFSI	A4 35 TFSI sport	A4 40 TFSI sport	A4 45 TFSI quattro sport	S4
			8W2AEG	8W2BEG	8W2BDG	8W2BAY	8W2S4A
インテリア	フロントシート	標準シート	●	—	—	—	—
		スポーツシート(フロント)	—	●	●	●	●
シート素材		ミカドクロス	●	—	—	—	—
		アトリウムクロス	—	●	●	●	—
		アルカンターラレザー Sロゴ入りフロントシートバック	—	—	—	—	●
フロントシート調整機能		高さ調整機能(フロント)	●	—	—	—	—
		電動調整機能(フロント右) 高さ調整機能(フロント左)	—	●	—	—	—
		電動調整機能(フロント)	—	○	●	●	—
		電動調整機能(フロント) メモリー機能(ドライバーサイド)	—	○	○	○	●
ランバーサポート	ランバーサポート 4ウェイ(フロント)	—	●	●	●	●	
リヤシート	可倒式リヤシート	●	●	●	●	●	
シートヒーター	シートヒーター(フロント)	○	●	●	●	●	
シートベルトモニタリング	シートベルトモニタリング	●	●	●	●	●	
トレイエアパッケージ	ストレージパッケージ	●	●	●	●	●	
デコラティブパネル		デコラティブパネル ダイヤモンドペイントフィニッシュ	●	—	—	—	—
		デコラティブパネル アルミニウムエリプス	—	●	●	●	—
		デコラティブパネル カーボンアトラス	—	—	—	—	●
ドアシルプレート		ドアシルトリム アルミニウム	●	●	●	●	—
		ドアシルトリム S/S lineロゴ	—	○	○	○	●
ステアリングホイール		ステアリングホイール 3スポークレザー マルチファンクション	●	●	●	●	—
		フラットボトムステアリング	—	○	○	○	●
ステアリングホイールエンブレム		サイドデコラティブフィルム	●	—	—	—	—
		Sステアリングホイールエンブレム	—	—	—	—	●
ナビゲーションシステム	MMI ナビゲーション	●	●	●	●	●	
テレマティクス	ハンズフリー (Bluetooth)	●	●	●	●	●	
Audi connect	Audi connect	●	●	●	●	●	
Audi connect セーフティ&サービス	Audi connect セーフティ&サービス	●	●	●	●	●	
マルチファンクションディスプレイ/トリップコンピューター		DIS (ドライバーインフォメーションシステム) カラー	●	●	●	●	—
		バーチャルコックピット	○	○	○	○	●
エレクトリックインターフェース	スマートフォンインターフェース	●	●	●	●	●	
TV	TVチューナー	●	●	●	●	●	
スピーカーシステム	標準8スピーカー	●	●	●	●	●	
ヘッドライニング		標準ヘッドライニング	●	●	●	●	—
		ヘッドライニング ブラック	—	○	○	○	●

Audi A4 Sedan/S4 Sedan Equipment 主要装備

●標準装備 ○オプション

			A4 35 TFSI	A4 35 TFSI sport	A4 40 TFSI sport	A4 45 TFSI quattro sport	S4
			8W2AEG	8W2BEG	8W2BDG	8W2BAY	8W2S4A
インテリア	ヒーティング/エアコンディショニングシステム	オートマチックエアコンディショナー	●	●	—	—	—
		3ゾーンオートマチックエアコンディショナー	—	○	●	●	●
	ルームミラー	ルームミラー 自動防眩	●	●	●	●	●
	カーゴエリア (リヤ)	標準カーゴエリア	●	●	●	●	●
	インテリアライティング	イルミネーテッドメークアップミラー	●	●	●	●	—
		アンビエントライティング	○	○	○	○	●
	センターアームレスト	センターアームレスト (フロント)	●	●	●	●	●
サンバイザー	サンバイザー	●	●	●	●	●	
フロアマット	フロアマット (フロント)	—	—	—	—	●	
エンジン/シャシー/ サスペンション関連	サスペンション	ダイナミックサスペンション	●	—	—	—	—
		スポーツサスペンション	—	●	●	●	—
		ダンピングコントロールSスポーツサスペンション	—	—	—	—	●
	シャシーコントロール	アウディドライブセレクト	—	—	●	●	●
ツールキット	ツールキット	●	●	●	●	●	
スタート/ストップ システム/エナジーリカバリー	スタートストップシステム	●	●	●	●	●	
セーフティ/ セキュリティ	セーフティシステム	アウディプレセンス ベーシック	●	●	●	●	—
		アウディプレセンス リヤ	○	○	○	○	●
	カメラシステム/アクシデントセンサー	リヤビューカメラ	○	●	●	●	●
	クルーズコントロール	プログラマブルスピードリミッター	●	●	—	—	—
		アダプティブクルーズコントロール	○	○	●	●	●
	ヘッドリングコントロール	アウディアクティブレーンアシスト	○	○	●	●	●
	フロントアシスト	アウディプレセンス シティ	●	●	●	●	●
	ドライバースアシスト	アウディサイドアシスト	○	○	○	○	●
	エアバッグ	エアバッグ	●	●	●	●	●
	サイドエアバッグ	サイドエアバッグ (フロント) サイドガード (フロント/リヤ ヘッドエアバッグ)	●	●	●	●	●
	盗難防止装置	イモビライザー	●	●	●	●	●
	パーキングエイド	アウディパーキングシステム	○	●	●	●	●
	パーキングブレーキ	EPB (エレクトロメカニカル パーキングブレーキ)	●	—	—	—	—
		アウディホールドアシスト	—	●	●	●	●
	タイヤプレッシャーワーニングライト	タイヤプレッシャーワーニング	●	●	●	●	●
トランクリッド/テールゲート操作	トランクリッドオープナー	●	●	●	●	●	
ドア/トランク ロックシステム	キーレスゴー	●	—	—	—	—	
	アドバンストキーシステム	○	●	●	●	●	

Audi A4 Avant/S4 Avant/A4 allroad quattro Equipment 主要装備

●標準装備 ○オプション

			A4 Avant 35 TFSI	A4 Avant 35 TFSI sport	A4 Avant 40 TFSI sport	A4 Avant 45 TFSI quattro sport	S4 Avant	A4 allroad quattro
			8W5AEG	8W5BEG	8W5BDG	8W5BAY	8W5S4A	8WHOAY
エクステリア	ヘッドライト	バイキセノンヘッドライト	●	●	●	●	—	●
		LEDヘッドライト	○	○	○	○	●	○
	ヘッドライトシステム	ハイビームアシスト	○	○	●	●	●	●
	ヘッドライトコントロール	自動ヘッドライトレンジコントロール	●	●	●	●	●	●
	ヘッドライトウォッシャー	ヘッドライトウォッシャー	○	○	○	○	●	○
	ヘッドライトアクティベーション	デイトタイムランニングライト	●	●	●	●	●	●
	テールライト	リヤライト (ハロゲン)	●	●	●	●	—	●
		LEDリヤコンビネーションライト	○	○	○	○	●	○
	スペシャルエクステリアパーツ	エクステリアミラーハウジング ボディカラー	●	●	●	●	—	●
		エクステリアミラーハウジング アルミニウム	—	—	—	—	●	—
	バンパーシステム	バンパー	●	—	—	—	—	—
		sport バンパー	—	●	●	●	—	—
		Sスポーツバンパー	—	—	—	—	●	—
		標準バンパー	—	—	—	—	—	●
	ウィンドシールドガラスタイプ	ヒートインシュレーティング ウィンドシールド	●	●	●	●	●	●
	ウィンドウモールディング	ハイグロスパッケージ	●	●	●	●	●	●
	エクステリアミラー	エクステリアミラー 電動格納機能 ヒーター	●	●	●	●	—	●
		エクステリアミラー 電動調整&格納機能自動防眩機能 メモリー機能 ヒーター	—	—	—	—	●	—
	ルーフレール	ルーフレール (アルミニウム)	●	●	●	●	●	●
	ホイール	アルミホイール 5アームデザイン 7]×16	●	—	—	—	—	—
アルミホイール 5アームダイナミックデザイン 7.5]×17		—	●	●	●	—	—	
アルミホイール 5Yスポークデザイン 8]×18		—	○	○	○	●	—	
アルミホイール マルチスポークデザイン 7.5]×17		—	—	—	—	—	●	
タイヤ	205/60R16	●	—	—	—	—	—	
	225/50R17	—	●	●	●	—	—	
	245/40R18	—	—	—	—	●	—	
	225/55R17	—	—	—	—	—	●	
スペアホイール/ブレークダウンセット	タイヤリペアキット	●	●	●	●	●	●	

Audi A4 Avant/S4 Avant/A4 allroad quattro Equipment 主要装備

●標準装備 ○オプション

			A4 Avant 35 TFSI	A4 Avant 35 TFSI sport	A4 Avant 40 TFSI sport	A4 Avant 45 TFSI quattro sport	S4 Avant	A4 allroad quattro
			8W5AEG	8W5BEG	8W5BDG	8W5BAY	8W5S4A	8WHOAY
インテリア	フロントシート	標準シート	●	—	—	—	—	●
		スポーツシート(フロント)	—	●	●	●	●	—
シート素材	ミカドクロス	ミカドクロス	●	—	—	—	—	●
		アトリウムクロス	—	●	●	●	—	—
		アルカンターラ/レザー Sロゴ入りフロントシートバック	—	—	—	—	●	—
フロントシート調整機能	高さ調整機能(フロント)	高さ調整機能(フロント)	●	—	—	—	—	—
		電動調整機能(フロント右) 高さ調整機能(フロント左)	—	●	—	—	—	—
		電動調整機能(フロント)	—	○	●	●	—	●
		電動調整機能(フロント) メモリー機能(ドライバーサイド)	—	○	○	○	●	○
ランバーサポート	ランバーサポート 4ウェイ(フロント)	—	●	●	●	●	●	
リヤシート	可倒式リヤシート	●	●	●	●	●	●	
シートヒーター	シートヒーター(フロント)	○	●	●	●	●	—	
シートベルトモニタリング	シートベルトモニタリング	●	●	●	●	●	●	
トレイエアパッケージ	ストレージパッケージ	●	●	●	●	●	●	
デコラティブパネル	デコラティブパネル	デコラティブパネル ダイヤモンドペイントフィニッシュ	●	—	—	—	—	●
		デコラティブパネル アルミニウムエリプス	—	●	●	●	—	—
		デコラティブパネル カーボンアトラス	—	—	—	—	●	—
ドアシルプレート	ドアシルトリム	ドアシルトリム アルミニウム	●	●	●	●	—	●
		ドアシルトリム S/S lineロゴ	—	○	○	○	●	—
ステアリングホイール	ステアリングホイール	ステアリングホイール 3スポークレザー マルチファンクション	●	●	●	●	—	●
		フラットボトムステアリング	—	○	○	○	●	—
ステアリングホイールエンブレム	Sステアリングホイールエンブレム	—	—	—	—	●	—	
ナビゲーションシステム	MMI ナビゲーション	●	●	●	●	●	●	
テレマティクス	ハンズフリー (Bluetooth)	●	●	●	●	●	●	
Audi connect	Audi connect	●	●	●	●	●	●	
Audi connect セーフティ&サービス	Audi connect セーフティ&サービス	●	●	●	●	●	●	
マルチファンクションディスプレイ/トリップコンピューター	DIS(ドライバーインフォメーションシステム) カラー	DIS(ドライバーインフォメーションシステム) カラー	●	●	●	●	—	●
		バーチャルコックピット	○	○	○	○	●	○
エレクトリックインターフェイス	スマートフォンインターフェイス	●	●	●	●	●	●	
TV	TVチューナー	●	●	●	●	●	●	
スピーカーシステム	標準8スピーカー	●	●	●	●	●	●	
ヘッドライニング	ヘッドライニング	標準ヘッドライニング	●	●	●	●	—	●
		ヘッドライニング ブラック	—	○	○	○	●	—
ヒーティング/エアコンディショニングシステム	オートマチックエアコンディショナー	オートマチックエアコンディショナー	●	●	—	—	—	—
		3ゾーンオートマチックエアコンディショナー	—	○	●	●	●	●

Audi A4 Avant/S4 Avant/A4 allroad quattro Equipment 主要装備

●標準装備 ○オプション

			A4 Avant 35 TFSI	A4 Avant 35 TFSI sport	A4 Avant 40 TFSI sport	A4 Avant 45 TFSI quattro sport	S4 Avant	A4 allroad quattro
			8W5AEG	8W5BEG	8W5BDG	8W5BAY	8W5S4A	8W5H0AY
インテリア	ルームミラー	ルームミラー 自動防眩	●	●	●	●	●	●
	カーゴエリア (リヤ)	リバーシブルロードフロア	●	●	●	●	●	●
	インテリアライティング	イルミネーテッドメークアップミラー	●	●	●	●	—	●
		アンビエントライティング	○	○	○	○	●	○
	センターアームレスト	センターアームレスト (フロント)	●	●	●	●	●	●
	サンバイザー	サンバイザー	●	●	●	●	●	●
	フロアマット	フロアマット (フロント)	—	—	—	—	●	—
エンジン/シャシー/ サスペンション関連	サスペンション	ダイナミックサスペンション	●	—	—	—	—	—
		スポーツサスペンション	—	●	●	●	—	—
		ダンピングコントロールSスポーツサスペンション	—	—	—	—	●	—
		ラフロードサスペンション	—	—	—	—	—	●
	ステアリング	パワーステアリング	●	●	●	●	●	●
	シャシーコントロール	オーディドライブセレクト	—	—	●	●	●	●
	リヤアクスルディファレンシャル	リヤディファレンシャル (allroad専用)	—	—	—	—	—	●
	ツールキット	ツールキット	●	●	●	●	●	●
	スタート/ストップシステム/エナジーリカバリー	スタートストップシステム	●	●	●	●	●	●
セーフティ/ セキュリティ	セーフティシステム	アウディプレセンス ベーシック	●	●	●	●	—	●
		アウディプレセンス リヤ	○	○	○	○	●	○
	カメラシステム/アクシデントセンサー	リヤビューカメラ	○	●	●	●	●	●
	クルーズコントロール	アダプティブクルーズコントロール	○	○	●	●	●	●
	ヘッドリングコントロール	アウディアクティブレーンアシスト	○	○	●	●	●	●
	フロントアシスト	アウディプレセンス シティ	●	●	●	●	●	●
	ドライバースアシスト	アウディサイドアシスト	○	○	○	○	●	○
	エアバッグ	エアバッグ	●	●	●	●	●	●
	サイドエアバッグ	サイドエアバッグ (フロント) サイドガード (フロント/リヤ ヘッドエアバッグ)	●	●	●	●	●	●
	盗難防止装置	イモビライザー	●	●	●	●	●	●
	パーキングエイド	アウディパーキングシステム	○	●	●	●	●	●
	パーキングブレーキ	EPB (エレクトロメカニカル パーキングブレーキ)	●	—	—	—	—	—
		アウディホルドアシスト	—	●	●	●	●	●
	タイヤプレッシャーワーニングライト	タイヤプレッシャーワーニング	●	●	●	●	●	●
	トランクリッド/テールゲート操作	オートマチックテールゲート	●	●	●	●	●	●
	ドア/トランク ロックシステム	キーレスゴー	●	—	—	—	—	—
アドバンストキーシステム		○	●	●	●	●	●	

Audi A4 Sedan/S4 Sedan Models モデル

モデル	モデルコード	車両本体価格	消費税抜き本体価格	リサイクル料金*
A4 35 TFSI	8W2AEG	¥4,470,000	¥4,138,889	¥17,410
A4 35 TFSI sport	8W2BEG	¥4,850,000	¥4,490,741	¥17,410
A4 40 TFSI sport	8W2BDG	¥5,560,000	¥5,148,149	¥17,410
A4 45 TFSI quattro sport	8W2BAY	¥6,240,000	¥5,777,778	¥18,000
S4	8W2S4A	¥8,460,000	¥7,833,334	¥18,000

* 預託時に別途、国の認可を受けた情報管理料金と資金管理料金が必要となります。

Audi A4 Sedan/S4 Sedan Colours カラー

○オプション

カラー	エクステリア コード	A4 35 TFSI	A4 35 TFSI sport	A4 40 TFSI sport	A4 45 TFSI quattro sport	S4	オプション価格	消費税抜きオプション価格
		8W2AEG	8W2BEG	8W2BDG	8W2BAY	8W2S4A		
アイビスホワイト	T9T9	○	○	○	○	○	¥0	¥0
モンスーングレーM	0C0C	○	○	○	○	—	¥85,000	¥78,704
ミトスブラックM	0E0E	○	○	○	○	○	¥85,000	¥78,704
ナバーラブルーM	2D2D	○	○	○	○	○	¥85,000	¥78,704
グレイシアホワイトM	2Y2Y	○	○	○	○	○	¥85,000	¥78,704
デイトナグレーPE	6Y6Y	—	○	○	○	○	¥85,000	¥78,704
フロレットシルバーM	L5L5	○	○	○	○	○	¥85,000	¥78,704
ミサノレッドPE	N9N9	—	—	—	—	○	¥85,000	¥78,704
ダンゴレッドM	Y1Y1	○	○	○	○	—	¥85,000	¥78,704

Audi A4 Sedan/S4 Sedan Optional Equipment オプション

●標準装備 ○オプション

オプション	キー オーダー コード	補助 オーダー コード	A4 35 TFSI	A4 35 TFSI sport	A4 40 TFSI sport	A4 45 TFSI quattro sport	S4	オプション価格	消費税抜きオプション価格
			8W2AEG	8W2BEG	8W2BDG	8W2BAY	8W2S4A		
コンビニエンスパッケージ ・オーディオパーキングシステム ・リヤビューカメラ ・アドバンストキーシステム	7X2	4I3/ KA2	○	●	●	●	●	¥260,000	¥240,741
ラグジュアリーパッケージ ・LEDヘッドライト ・LEDリヤコンビネーションライト ・アンビエントライティング ・パーシャルレザー ・シートヒーター(フロント)	N1F	4A3/ QQ1/ PX2	○	—	—	—	—	¥390,000	¥361,112
ラグジュアリー パッケージ ・LEDヘッドライト ・LEDリヤコンビネーションライト ・アンビエントライティング ・パーシャルレザー ・運転席メモリー機能 ・パーシャルコックピット	N1F	WHK/ PV3/ 6XF/ PX2/ WB9	—	○	—	—	—	¥450,000	¥416,667
ラグジュアリー パッケージ ・LEDヘッドライト ・LEDリヤコンビネーションライト ・アンビエントライティング ・パーシャルレザー ・運転席メモリー機能 ・パーシャルコックピット	N1F	WHK/ PV3/ 6XF/ PX2	—	—	○	○	—	¥450,000	¥416,667
デコラティブパネル ウォルナットブラウン	5MG	—	○	—	—	—	—	¥70,000	¥64,815
デコラティブパネル ウォルナットブラウン	5MG	—	—	○	○	○	—	¥30,000	¥27,778
デコラティブパネル オーク ナチュラルグレー	7TL	—	○	—	—	—	—	¥70,000	¥64,815
デコラティブパネル オーク ナチュラルグレー	7TL	—	—	○	○	○	—	¥30,000	¥27,778

Audi A4 Sedan/S4 Sedan Optional Equipment オプション

○オプション

オプション	キー オーダー コード	補助 オーダー コード	A4 35 TFSI	A4 35 TFSI sport	A4 40 TFSI sport	A4 45 TFSI quattro sport	S4	オプション価格	消費税抜きオプション価格
			8W2AEG	8W2BEG	8W2BDG	8W2BAY	8W2S4A		
アシスタンスパッケージ (コンビニエンスパッケージを含む) ・アクティブブレーンアシスト ・アダプティブクルーズコントロール ・オーディオプレセンスリヤ ・オーディオアシスト ・パークアシスト ・サラウンドビューカメラ ・ハイビームアシスト	PCZ	4I3/ PCE/ 8G1	○	—	—	—	—	¥630,000	¥583,334
アシスタンスベーシックパッケージ ・アダプティブクルーズコントロール ・アクティブブレーンアシスト ・3ゾーンオートマチックエアコンディショナー ・ハイビームアシスト ・助手席電動シート	PCE	3L5/ 9AQ/ WB9/ 8G1	—	○	—	—	—	¥300,000	¥277,778
アシスタンスベーシックパッケージ (ラグジュアリーパッケージ選択時) ・アダプティブクルーズコントロール ・アクティブブレーンアシスト ・3ゾーンオートマチックエアコンディショナー ・ハイビームアシスト ・助手席電動シート	PCE	3L5/ 9AQ/ WB9/ 8G1	—	○	—	—	—	¥250,000	¥231,482
アシスタンスパッケージ ・オーディオプレセンスリヤ ・オーディオアシスト ・パークアシスト ・サラウンドビューカメラ	PCZ	WB9	—	○	—	—	—	¥140,000	¥129,630
アシスタンスパッケージ ・オーディオプレセンスリヤ ・オーディオアシスト ・パークアシスト ・サラウンドビューカメラ	PCZ	—	—	—	○	○	—	¥140,000	¥129,630
アシスタンスパッケージ ・パークアシスト ・サラウンドビューカメラ	PCF	—	—	—	—	—	○	¥80,000	¥74,075

Audi A4 Sedan/S4 Sedan Optional Equipment オプション

○オプション

オプション	キー オーダー コード	補助 オーダー コード	A4 35 TFSI	A4 35 TFSI sport	A4 40 TFSI sport	A4 45 TFSI quattro sport	S4	オプション価格	消費税抜きオプション価格
			8W2AEG	8W2BEG	8W2BDG	8W2BAY	8W2S4A		
S line パッケージ ・S line バンパー ・ドアシルトリム S lineロゴ ・S lineエクステリアロゴ ・ヘッドライニング ブラック ・デコラティブパネル マットブラッシュアルミニウム ・アルミホイール 5Yスポークデザイン 8J×18 ・スプリントクロス/レザー S lineロゴ ・パーチャルコックピット ・フラットボトムステアリング ・S line ステアリングホイールエンブレム ・ステンレススチールフットペダル ・LEDヘッドライト ・LEDリヤコンビネーションライト ・アンビエントライティング ・運転席メモリー機能	WQV	YEB/ PQD/ PX2/ QQ1/ N7V/ 2PF/ PV3/ 6XF/ WB9/ 9S8	—	○	—	—	—	¥660,000	¥611,112
S line パッケージ ・S line バンパー ・ドアシルトリム S lineロゴ ・S lineエクステリアロゴ ・ヘッドライニング ブラック ・デコラティブパネル マットブラッシュアルミニウム ・アルミホイール 5Yスポークデザイン 8J×18 ・スプリントクロス/レザー S lineロゴ ・パーチャルコックピット ・フラットボトムステアリング ・S line ステアリングホイールエンブレム ・ステンレススチールフットペダル ・LEDヘッドライト ・LEDリヤコンビネーションライト ・アンビエントライティング ・運転席メモリー機能	WQV	YEB/ PQD/ PX2/ QQ1/ N7V/ 2PF/ PV3/ 6XF/ 9S8	—	—	○	○	—	¥660,000	¥611,112

Audi A4 Sedan/S4 Sedan Special Optional Equipment スペシャルオプション(受注生産)

●標準装備 ○オプション

スペシャルオプション(受注生産)	キー オーダー コード	補助 オーダー コード	A4 35 TFSI	A4 35 TFSI sport	A4 40 TFSI sport	A4 45 TFSI quattro sport	S4	オプション価格	消費税抜きオプション価格
			8W2AEG	8W2BEG	8W2BDG	8W2BAY	8W2S4A		
サンルーフ	3FE	—	○	○	○	○	○	¥160,000	¥148,149
バーチャルコックピット	9S8	—	○	○	○	○	●	¥70,000	¥64,815
Bang & Olufsen 3D アドバンスサウンドシステム	9VS	—	○	○	○	○	○	¥170,000	¥157,408
マトリクスLEDヘッドライトパッケージ ・マトリクスLEDヘッドライト ・LEDリヤコンビネーションライト ・ヘッドライトウォッシャー ・アンビエントライティング	PXC	QQ1	○	○	○	○	—	¥290,000	¥268,519
マトリクスLEDヘッドライトパッケージ (ラグジュアリーパッケージ選択時) ・マトリクスLEDヘッドライト ・ヘッドライトウォッシャー	PXC	N1F	○	○	○	○	—	¥100,000	¥92,593
マトリクスLEDヘッドライトパッケージ(S4/S line選択時) ・マトリクスLEDヘッドライト ・ヘッドライトウォッシャー	PXC	—	—	○	○	○	○	¥100,000	¥92,593
ヘッドアップディスプレイ	KS1	—	○	○	○	○	○	¥140,000	¥129,630
左ハンドル仕様	L0L	—	—	—	—	—	○	¥0	¥0
リヤスポーツディファレンシャル	GH2	—	—	—	—	—	○	¥190,000	¥175,926
ダイナミックステアリング	1N8	—	—	—	—	—	○	¥140,000	¥129,630
レザーパッケージ ・S Sportsシート ・ファインナッパレザー ・ランバーサポート(マッサージ機能付) ・アーティフィシャルインテリアレザー (ドアアームレスト/センターコンソール) ・マルチカラーアンビエントライティング	Q4Q	7HB/ QQ2/ 8I6/ N3M	—	—	—	—	○	¥290,000	¥268,519
シートヒーター (フロント/リヤ)	4A4	—	—	○(フロントのみ●)	○(フロントのみ●)	○(フロントのみ●)	○(フロントのみ●)	¥60,000	¥55,556
プライバシーガラス	VW6	—	○	○	○	○	○	¥70,000	¥64,815
カラードブレーキキャリパー レッド	PC2	—	—	—	—	—	○	¥50,000	¥46,297
リヤシートエンターテインメント用プレバージョン	9WQ	—	—	○	○	○	○	¥30,000	¥27,778
ダンピングコントロールスポーツサスペンション	1BQ	—	—	—	○	○	—	¥100,000	¥92,593

Audi A4 Avant/S4 Avant/A4 allroad quattro Models モデル

モデル	モデルコード	車両本体価格	消費税抜き本体価格	リサイクル料金*
A4 Avant 35 TFSI	8W5AEG	¥4,760,000	¥4,407,408	¥17,410
A4 Avant 35 TFSI sport	8W5BEG	¥5,140,000	¥4,759,260	¥17,410
A4 Avant 40 TFSI sport	8W5BDG	¥5,850,000	¥5,416,667	¥17,410
A4 Avant 45 TFSI quattro sport	8W5BAY	¥6,530,000	¥6,046,297	¥18,000
S4 Avant	8W5S4A	¥8,750,000	¥8,101,852	¥18,000
A4 allroad quattro	8WH0AY	¥6,580,000	¥6,092,593	¥18,000

* 預託時に別途、国の認可を受けた情報管理料金と資金管理料金が必要となります。

Audi A4 Avant/S4 Avant/A4 allroad quattro Colours カラー

○オプション

カラー	エクステリア コード	A4 Avant 35 TFSI	A4 Avant 35 TFSI sport	A4 Avant 40 TFSI sport	A4 Avant 45 TFSI quattro sport	S4 Avant	A4 allroad quattro	オプション価格	消費税抜きオプション価格
		8W5AEG	8W5BEG	8W5BDG	8W5BAY	8W5S4A	8WH0AY		
アイビスホワイト	T9T9	○	○	○	○	○	○	¥0	¥0
モンズーングレーM	0C0C	○	○	○	○	—	○	¥85,000	¥78,704
ミトスブラックM	0E0E	○	○	○	○	○	○	¥85,000	¥78,704
ナバーラブルーM	2D2D	○	○	○	○	○	○	¥85,000	¥78,704
グレイシアホワイトM	2Y2Y	○	○	○	○	○	○	¥85,000	¥78,704
デイトナグレーPE	6Y6Y	—	○	○	○	○	—	¥85,000	¥78,704
フロレットシルバーM	L5L5	○	○	○	○	○	○	¥85,000	¥78,704
ミサノレッドPE	N9N9	—	—	—	—	○	—	¥85,000	¥78,704
タンゴレッドM	Y1Y1	○	○	○	○	—	○	¥85,000	¥78,704

Audi A4 Avant/S4 Avant/A4 allroad quattro Optional Equipment オプション

●標準装備 ○オプション

オプション	キー オーダー コード	補助 オーダー コード	A4 Avant 35 TFSI	A4 Avant 35 TFSI sport	A4 Avant 40 TFSI sport	A4 Avant 45 TFSI quattro sport	S4 Avant	A4 allroad quattro	オプション価格	消費税抜きオプション価格
			8W5AEG	8W5BEG	8W5BDG	8W5BAY	8W554A	8WH0AY		
コンビニエンスパッケージ ・オーディオパーキングシステム ・リヤビューカメラ ・アドバンストキーシステム	7X2	4I3/ KA2	○	●	●	●	●	●	¥260,000	¥240,741
ラグジュアリーパッケージ ・LEDヘッドライト ・LEDリヤコンビネーションライト ・アンビエントライティング ・パーシャルレザー ・シートヒーター(フロント)	N1F	4A3/ QQ1/ PX2	○	—	—	—	—	—	¥390,000	¥361,112
ラグジュアリー パッケージ ・LEDヘッドライト ・LEDリヤコンビネーションライト ・アンビエントライティング ・パーシャルレザー ・運転席メモリー機能 ・パーチャルコックピット	N1F	WHK/ PV3/ 6XF/ PX2/ WB9	—	○	—	—	—	—	¥450,000	¥416,667
ラグジュアリー パッケージ ・LEDヘッドライト ・LEDリヤコンビネーションライト ・アンビエントライティング ・パーシャルレザー ・運転席メモリー機能 ・パーチャルコックピット	N1F	WHK/ PV3/ 6XF/ PX2	—	—	○	○	—	—	¥450,000	¥416,667
ラグジュアリー パッケージ ・LEDヘッドライト ・LEDリヤコンビネーションライト ・マルチカラーアンビエントライティング ・パーシャルレザー ・運転席メモリー機能 ・アルミホイール 5ダブルスポーク ダイナミックデザイン 7.5J×18 ・シートヒーター (フロント/リヤ) ・パーチャルコックピット	N1F	WHK/ PX2/ PRP/ PV3/ 6XF/ 4A4	—	—	—	—	—	○	¥520,000	¥481,482
デコラティブパネル ウォルナットブラウン	5MG	—	○	—	—	—	—	—	¥70,000	¥64,815
デコラティブパネル ウォルナットブラウン	5MG	—	—	○	○	○	—	—	¥30,000	¥27,778
デコラティブパネル オーク ナチュラルグレー	7TL	—	○	—	—	—	—	—	¥70,000	¥64,815
デコラティブパネル オーク ナチュラルグレー	7TL	—	—	○	○	○	—	—	¥30,000	¥27,778
デコラティブパネル ウォルナットブラウン	5MG	—	—	—	—	—	—	○	¥70,000	¥64,815
デコラティブパネル オーク ナチュラルグレー	7TL	—	—	—	—	—	—	○	¥70,000	¥64,815

Audi A4 Avant/S4 Avant/A4 allroad quattro Optional Equipment オプション

○オプション

オプション	キー オーダー コード	補助 オーダー コード	A4 Avant 35 TFSI	A4 Avant 35 TFSI sport	A4 Avant 40 TFSI sport	A4 Avant 45 TFSI quattro sport	S4 Avant	A4 allroad quattro	オプション価格	消費税抜きオプション価格
			8W5AEG	8W5BEG	8W5BDG	8W5BAY	8W5S4A	8WH0AY		
アシスタンスパッケージ (コンビニエンスパッケージを含む) ・アクティブブレーンアシスト ・アダプティブクルーズコントロール ・オーディブレセンスリヤ ・オーディサイドアシスト ・パークアシスト ・サラウンドビューカメラ ・ハイビームアシスト	PCZ	4I3/ PCE/ 8G1	○	—	—	—	—	—	¥630,000	¥583,334
アシスタンスベーシックパッケージ ・アダプティブクルーズコントロール ・アクティブブレーンアシスト ・3ゾーンオートマチックエアコンディショナー ・ハイビームアシスト ・助手席電動シート	PCE	3L5/ 9AQ/ WB9/ 8G1	—	○	—	—	—	—	¥300,000	¥277,778
アシスタンスベーシックパッケージ (ラグジュアリーパッケージ選択時) ・アダプティブクルーズコントロール ・アクティブブレーンアシスト ・3ゾーンオートマチックエアコンディショナー ・ハイビームアシスト ・助手席電動シート	PCE	3L5/ 9AQ/ WB9/ 8G1	—	○	—	—	—	—	¥250,000	¥231,482
アシスタンスパッケージ ・オーディブレセンスリヤ ・オーディサイドアシスト ・パークアシスト ・サラウンドビューカメラ	PCZ	WB9	—	○	—	—	—	—	¥140,000	¥129,630
アシスタンスパッケージ ・オーディブレセンスリヤ ・オーディサイドアシスト ・パークアシスト ・サラウンドビューカメラ	PCZ	—	—	—	○	○	—	○	¥140,000	¥129,630
アシスタンスパッケージ ・パークアシスト ・サラウンドビューカメラ	PCF	—	—	—	—	—	○	—	¥80,000	¥74,075

Audi A4 Avant/S4 Avant/A4 allroad quattro Optional Equipment オプション

○オプション

オプション	キー オーダー コード	補助 オーダー コード	A4 Avant 35 TFSI	A4 Avant 35 TFSI sport	A4 Avant 40 TFSI sport	A4 Avant 45 TFSI quattro sport	S4 Avant	A4 allroad quattro	オプション価格	消費税抜きオプション価格
			8W5AEG	8W5BEG	8W5BDG	8W5BAY	8W5S4A	8WH0AY		
S line パッケージ ・S line バンパー ・ドアシルトリム S lineロゴ ・S lineエクステリアロゴ ・ヘッドライニング ブラック ・デコラティブパネル マツブラッシュアルミニウム ・アルミホイール 5Yスポークデザイン 8J×18 ・スプリントクロス/レザー S lineロゴ ・バーチャルコックピット ・フラットボトムステアリング ・S line ステアリングホイールエンブレム ・ステンレススチールフットペダル ・LEDヘッドライト ・LEDリヤコンビネーションライト ・アンビエントライティング ・運転席メモリー機能	WQV	YEB/ PQD/ PX2/ QQ1/ N7V/ 2PF/ PV3/ 6XF/ WB9/ 9S8	—	○	—	—	—	—	¥660,000	¥611,112
S line パッケージ ・S line バンパー ・ドアシルトリム S lineロゴ ・S lineエクステリアロゴ ・ヘッドライニング ブラック ・デコラティブパネル マツブラッシュアルミニウム ・アルミホイール 5Yスポークデザイン 8J×18 ・スプリントクロス/レザー S lineロゴ ・バーチャルコックピット ・フラットボトムステアリング ・S line ステアリングホイールエンブレム ・ステンレススチールフットペダル ・LEDヘッドライト ・LEDリヤコンビネーションライト ・アンビエントライティング ・運転席メモリー機能	WQV	YEB/ PQD/ PX2/ QQ1/ N7V/ 2PF/ PV3/ 6XF/ 9S8	—	—	○	○	—	—	¥660,000	¥611,112

Audi A4 Avant/S4 Avant/A4 allroad quattro Special Optional Equipment スペシャルオプション(受注生産)

●標準装備 ○オプション

スペシャルオプション(受注生産)	キー オーダー コード	補助 オーダー コード	A4 Avant 35 TFSI	A4 Avant 35 TFSI sport	A4 Avant 40 TFSI sport	A4 Avant 45 TFSI quattro sport	S4 Avant	A4 allroad quattro	オプション価格	消費税抜きオプション価格
			8W5AEG	8W5BEG	8W5BDG	8W5BAY	8W5S4A	8WH0AY		
パノラマサンルーフ	3FU	—	○	○	○	○	○	○	¥200,000	¥185,186
パーチャルロックピット	9S8	—	○	○	○	○	●	○	¥70,000	¥64,815
Bang & Olufsen 3D アドバンスサウンドシステム	9VS	—	○	○	○	○	○	○	¥170,000	¥157,408
マトリクスLEDヘッドライトパッケージ ・マトリクスLEDヘッドライト ・LEDリヤコンビネーションライト ・ヘッドライトウォッシャー ・アンビエントライティング	PXC	QQ1	○	○	○	○	—	○	¥290,000	¥268,519
マトリクスLEDヘッドライトパッケージ (ラグジュアリーパッケージ選択時) ・マトリクスLEDヘッドライト ・ヘッドライトウォッシャー	PXC	N1F	○	○	○	○	—	○	¥100,000	¥92,593
マトリクスLEDヘッドライトパッケージ (S4/S line 選択時) ・マトリクスLEDヘッドライト ・ヘッドライトウォッシャー	PXC	—	—	○	○	○	○	—	¥100,000	¥92,593
ヘッドアップディスプレイ	KS1	—	○	○	○	○	○	○	¥140,000	¥129,630
バンパー ボディカラー	VJ1	—	—	—	—	—	—	○	¥160,000	¥148,149
リバーシブルマット ・カーゴレールシステム	6SJ	3GN	—	—	—	—	—	○	¥50,000	¥46,297
アルミホイール 5ダブルスポーク ダイナミックデザイン 7.5J×18	PRP	—	—	—	—	—	—	○	¥150,000	¥138,889
左ハンドルの仕様	L0L	—	—	—	—	—	○	—	¥0	¥0
リヤスポーツディファレンシャル	GH2	—	—	—	—	—	○	—	¥190,000	¥175,926
ダイナミックステアリング	1N8	—	—	—	—	—	○	—	¥140,000	¥129,630
レザーパッケージ ・S Sports シート ・ファインナッパレザー ・ランバーサポート(マッサージ機能付) ・アーティフィシャルインテリアレザー (ドアアームレスト/センターコンソール) ・マルチカラーアンビエントライティング	Q4Q	7HB/ QQ2/ 8I6/ N3M	—	—	—	—	○	—	¥290,000	¥268,519
シートヒーター (フロント/リヤ)	4A4	—	—	○(フロントのみ●)	○(フロントのみ●)	○(フロントのみ●)	○(フロントのみ●)	—	¥60,000	¥55,556
プライバシーガラス	VW6	—	○	○	○	○	○	○	¥70,000	¥64,815
カラードブレーキキャリパー レッド	PC2	—	—	—	—	—	○	—	¥50,000	¥46,297
リヤシートエンターテインメント用プレレーション	9WQ	—	—	○	○	○	○	○	¥30,000	¥27,778
ダンピングコントロールスポーツサスペンション	1BQ	—	—	—	○	○	—	—	¥100,000	¥92,593

Combination Menu

○ 組合せ可 ー 設定無し

モデル名	モデルコード	シート形状	シート生地	インテリアコード	ボディカラー	アイビス ホワイト	モンsoon グレーM	ミトス ブラックM	ナバーラ ブルーM	グレイシア ホワイトM	デイトナ グレーPE	フロレット シルバーM	ミサノレッドPE	タンゴ レッドM	
					エクステリアコード	T9T9	0C0C	0E0E	2D2D	2Y2Y	6Y6Y	L5L5	N9N9	Y1Y1	
A4 35 TFSI A4 Avant 35 TFSI	8W2AEG 8W5AEG	標準シート	ミカドクロス	YM	○	○	○	○	○	○	ー	○	ー	○	
			バーシャルレザー	YM	○	○	○	○	○	○	ー	○	ー	○	
			バーシャルレザー	ZF	○	○	○	○	○	○	○	ー	○	ー	○
			バーシャルレザー	ZG	○	○	○	○	○	○	○	ー	○	ー	○
			バーシャルレザー	ZI	○	○	○	○	○	○	○	ー	○	ー	○
A4 35 TFSI sport A4 40 TFSI sport A4 45 TFSI quattro sport A4 Avant 35 TFSI sport A4 Avant 40 TFSI sport A4 Avant 45 TFSI quattro sport	8W2BEG 8W2BDG 8W2BAY 8W5BEG 8W5BDG 8W5BAY	スポーツシート (フロント)	アトリウムクロス	YM	○	○	○	○	○	○	ー	○	ー	○	
			バーシャルレザー	YM	○	○	○	○	○	○	ー	○	ー	○	
			バーシャルレザー	ZF	○	○	○	○	○	○	○	ー	○	ー	○
			バーシャルレザー	ZG	○	○	○	○	○	○	○	ー	○	ー	○
			バーシャルレザー	ZK	○	○	○	○	○	○	○	ー	○	ー	○
			スプリントクロス/レザー S lineロゴ	EI	○	○	○	○	○	○	○	○	○	○	ー
S4 S4 Avant	8W2S4A 8W5S4A	スポーツシート (フロント)	アルカンターラ/レザー Sロゴ入りフロントシートバック	EI	○	ー	○	○	○	○	○	○	○	ー	
		Sスポーツシート (フロント)	ファインナッパレザー	AU	○	ー	○	○	○	○	○	○	○	○	ー
			ファインナッパレザー	EI	○	ー	○	○	○	○	○	○	○	○	ー
			ファインナッパレザー	OQ	○	ー	○	○	○	○	○	○	○	○	ー
A4 allroad quattro	8WH0AY	標準シート	ミカドクロス	YM	○	○	○	○	○	○	ー	○	ー	○	
			バーシャルレザー	YM	○	○	○	○	○	○	ー	○	ー	○	
			バーシャルレザー	ZF	○	○	○	○	○	○	○	ー	○	ー	○
			バーシャルレザー	ZG	○	○	○	○	○	○	○	ー	○	ー	○
			バーシャルレザー	ZI	○	○	○	○	○	○	○	ー	○	ー	○
			バーシャルレザー	ZK	○	○	○	○	○	○	○	ー	○	ー	○

Combination Menu

エクステリアコード	カラー
T9T9	アイビスホワイト
0C0C	モンズーングレーM
0E0E	ミトスブラックM
2D2D	ナバーラブルー M
2Y2Y	グレイシアホワイトM
6Y6Y	デイトナグレーPE
L5L5	フロレットシルバーM
N9N9	ミサノレッドPE
Y1Y1	タンゴレッドM

M : メタリック
PE : パールエフェクト

インテリアコード	シート・ドアトリム	ダッシュボード上部・下部	カーペット	天井
EI	ブラック(ロックグレーステッチ)	ブラック - ブラック	ブラック	ブラック
OQ	ローターグレー(アンスラサイトステッチ) - ブラック	ブラック - ブラック	ブラック	ブラック
AU	マダマレッド(グラナイトグレーステッチ) - ブラック	ブラック - ブラック	ブラック	ブラック
YM	ブラック	ブラック - ブラック	ブラック	チタニウムグレー
ZF	ロックグレー - ブラック	ブラック - ブラック	ブラック	チタニウムグレー
ZG	ロックグレー	グラナイトグレー - ロックグレー	グラナイトグレー	チタニウムグレー
ZI	アトラスベージュ	グラナイトグレー - アトラスベージュ	グラナイトグレー	アトラスベージュ
ZK	ヌガーブラウン - ブラック	ブラック - ブラック	ブラック	チタニウムグレー

アウディ ジャパン 株式会社

東京都品川区北品川4-7-35 御殿山トラストタワー16階 〒140-0001

Free dial ▶ 0120-598106 AM 9:00 - PM 7:00 For info ▶ www.audi.co.jp

〔生産について〕●ご注文受付時期、生産の都合上、ご注文をいただいてから納期までに5ヶ月以上かかる場合があります。●ドイツ側での生産の都合上、受付に制限が発生する場合があります。

●ご注文をいただいた時期により、お客様に納車される前に仕様変更、年式変更、特別仕様車等がご案内される場合があります。●詳しくはAudi正規ディーラーへお問い合わせください。

〔オプション装備について〕●生産の都合上、受注生産となる場合があります。

●本仕様・装備・諸元は予告なく変更される場合があります。このデータインフォメーションの内容及び車両本体価格、オプション価格は2019年1月現在のものです。

◎車両本体価格には、標準工具一式が含まれていますが、付属品価格、保険料、税金(消費税を除く)、登録に伴う諸費用は含まれておりません。◎リサイクル料金が別途必要となります。◎価格は予告なく変更される場合があります。